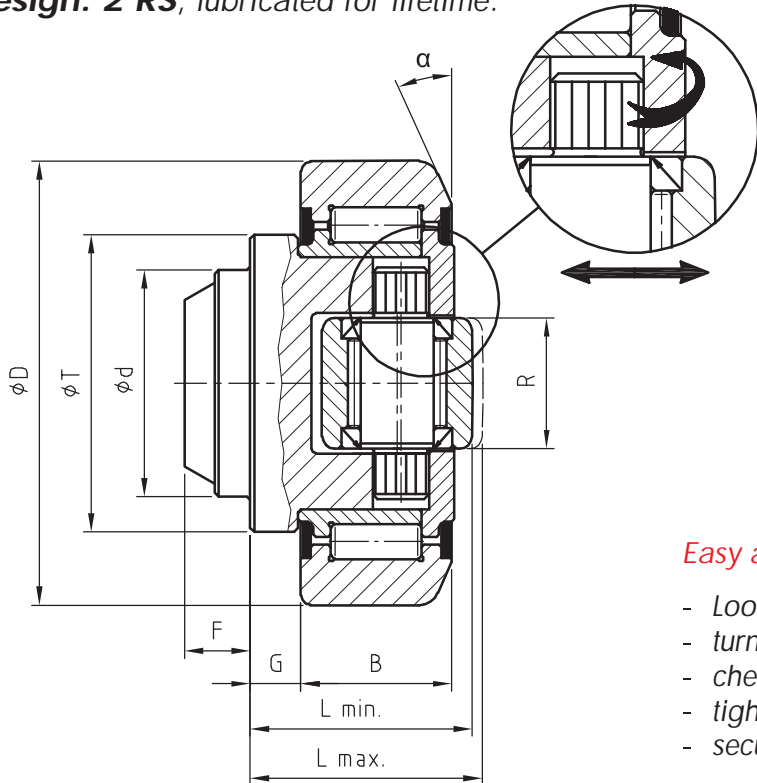


Tigerrolle, kombiniert, justierbar mit Exzenter
Tiger bearing, combined, adjustable with eccentric

TR - - .0350

Ausführung: 2 RS, lebensdauergeschmiert.

Design: 2 RS, lubricated for lifetime.



Einfache Justage der Axialrolle:

- Deckelschrauben lösen und Außenring abziehen,
- Axialrolle drehen (Exzenterachse wird verdreht),
- Maß L überprüfen und ggf. korrigieren,
- Außenring mit Deckel wieder festschrauben,
- Schrauben mit Loctite sichern.

Easy adjusting of the axial bearing:

- Loosen top cover screws and remove outer ring,
- turn axial bearing (eccentric axle will be turned),
- check measure L and if necessary correct it,
- tighten outer ring with cover again,
- secure screws with loctite.

C = Dynamische Tragzahl Radiallager / *Dynamic load capacity radial bearing*
C₀ = Statische Tragzahl Radiallager / *Static load capacity radial bearing*
C_a = Dynamische Tragzahl Axiallager / *Dynamic load capacity axial bearing*
C_{0a} = Statische Tragzahl Axiallager / *Static load capacity axial bearing*

Hinweis: Technische Auslegung Rolle/Profil, unter Berücksichtigung der Hertz'schen Pressung auf Seite 9.

Indication: Technical dimensioning bearing/profile, with consideration of hertzian pressure on page 9.

Bestell-Nr. Bau- größe	D mm	d mm	B mm	G mm	L _{min} mm	L _{max} mm	F mm	T mm	R mm	α	C kN	C ₀ kN	C _a kN	C _{0a} kN	Führungsprofile	
															U-Profil	I-Profil
TR 060 .0350	62,5	30	20	9	30,5	32	7	42	20	20°	31	35,5	11	11,5	UP 060.0700	IP 060.0800
TR 070 .0350	70,1	35	23	10,5	36	37,5	8	48	22	20°	45,5	51	14	13	UP 070.0700	IP 070.0800
TR 080 .0350	77,7	40	23	10,5	36,5	38,5	11,5	54	26	20°	48	56,8	18	18	UP 080.0700	IP 080.0800
TR 090 .0350	88,4	45	30	10,5	44	46	13	59	26	20°	68	72	23	23	UP 090.0700	IP 090.0800
TR 110 .0350	107,7	60	31	20	55	57,5	14	71	34	20°	81	95	31	36	UP 110.0700	IP 110.0800
TR 120 .0350	123	60	37	14	56	59	16,3	80	40	20°	110	132	43	50	UP 120.0700	IP 120.0800
TR 150 .0350	149	60	45	10,5	58,5	62,5	20	103	50	15°	151	192	68	71	UP 150.0700	

Bestellbeispiel / *Ordering example:* TR 060.0350 (Tigerrolle, justierbar mit Exzenter, Ø 62,5 mm).