

Präzisions-Tigerrolle, kombiniert – fest
Precision tiger bearing, combined – fixed

PT - - .0260

Ausführung: 2 RS, lebensdauergeschmiert.

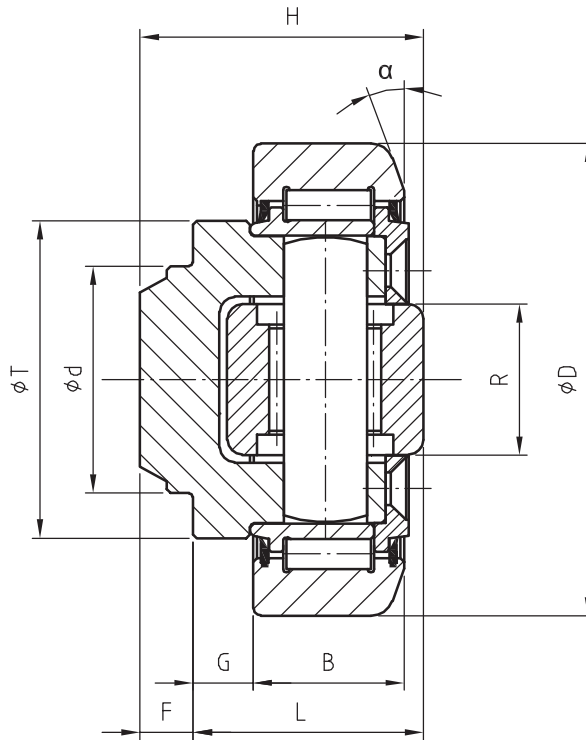
Design: 2 RS, lubricated for lifetime.



Sonder-Abmessungen auf Anfrage.

Special dimensions on request.

- C** = Dynamische Tragzahl Radiallager /
Dynamic load capacity radial bearing
- C₀** = Statische Tragzahl Radiallager /
Static load capacity radial bearing
- C_a** = Dynamische Tragzahl Axiallager /
Dynamic load capacity axial bearing
- C_{0a}** = Statische Tragzahl Axiallager /
Static load capacity axial bearing



Hinweis: Technische Auslegung Rolle/Profil, unter Berücksichtigung der Hertz'schen Pressung auf Seite 9.

Indication: Technical dimensioning bearing/profile, with consideration of hertzian pressure on page 9.

Bestell-Nr.	D	d	H	B	G	L	F	T	R	α	C	C ₀	C _a	C _{0a}	Führungsprofile	
Bau- größe	mm	mm	mm	mm	mm	mm	mm	mm	mm		kN	kN	kN	kN		
PT 060	.0260	64,8	30	37,5	20	9	30,5	7	42	20	20°	31	35,5	11	11,5	UP 060.0760
PT 070	.0260	73,8	35	44	23	10,5	36	8	48	22	20°	45,5	51	14	13	UP 070.0760
PT 080	.0260	81,8	40	48	23	10,5	36,5	11,5	54	24	20°	48	56,8	18	18	UP 080.0760
PT 090	.0260	92,8	45	57	30	10,5	44	13	59	26	20°	68	72	23	23	UP 090.0760
PT 110	.0260	111,8	60	69	31	20	55	14	71	34	20°	81	95	31	36	UP 110.0760
PT 120	.0260	127,8	60	72,3	37	14	56	16,3	80	40	20°	110	132	43	50	UP 120.0760
PT 150	.0260	153,8	60	78,5	43	10,5	58,5	20	103	50	15°	151	192	68	71	UP 150.0760

Bestellbeispiel / *Ordering example:* PT 090.0260 (Präzisions-Tigerrolle, kombiniert – fest, Ø 92,8 mm).