

NEU / NEW

Ausführung: 2 RS

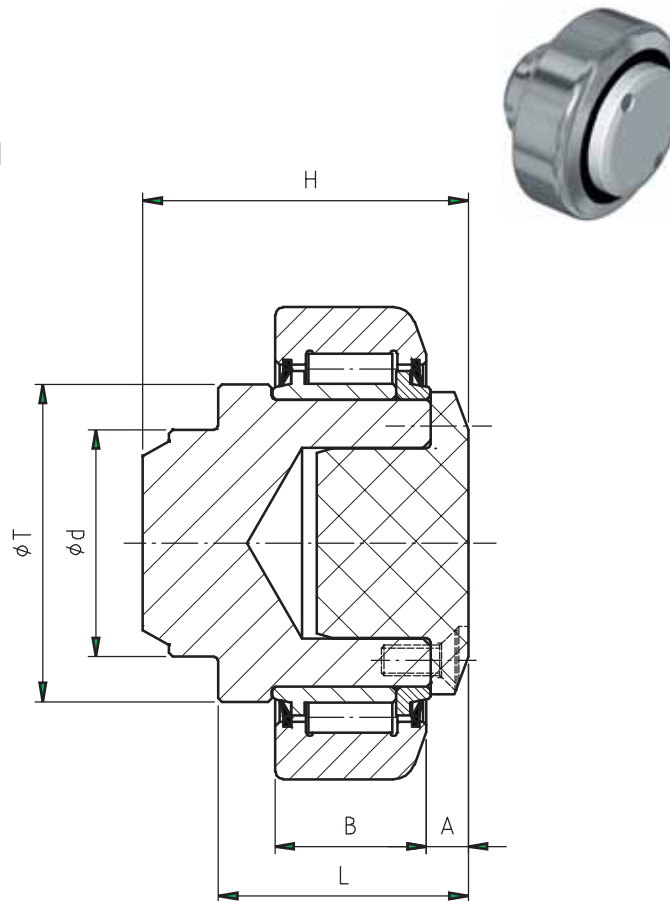
Die Tigerrollen sind lebensdauergeschmiert und haben als Axialführung einen Oilamidzapfen.

Design: 2 RS

The tiger bearings are lubricated for lifetime and have as axial guidance an oilamide tap.

Zum Einstellen des Axialspiels (A) werden Distanzringe verwendet.

The adjustment of dimension (A) is obtained by means of an insert washer.



Bezeichnung Distanzringe / Description distance washers

DR - - - .0905 (0,5 mm dick / 0,5 mm thick)

DR - - - .0910 (1,0 mm dick / 1,0 mm thick)

- C** = Dynamische Tragzahl Radiallager / Dynamic load capacity radial bearing
- C₀** = Statische Tragzahl Radiallager / Static load capacity radial bearing
- C_a** = Dynamische Tragzahl Axiallager / Dynamic load capacity axial bearing
- C_{0a}** = Statische Tragzahl Axiallager / Static load capacity axial bearing

Hinweis: Technische Auslegung Rolle/Profil, unter Berücksichtigung der Hertz'schen Pressung auf Seite 9.

Indication: Technical dimensioning bearing/profile, with consideration of hertzian pressure on page 9.

Bestell-Nr.	D	d	H	B	A	L	T	r	C	C ₀	C _a	C _{0a}	Führungsprofile
Bau- größe	mm	mm	mm	mm	mm	mm	mm	mm	kN	kN	kN	kN	
PT 060 .0362	64,8	30	43	20	5,5	33	42	3	31	35,5	8	8	UP 060.0760
PT 070 .0362	73,8	35	48	23	6,5	40	48	4	45,5	51	8	8	UP 070.0760
PT 080 .0362	81,8	40	50,5	23	7	39,5	54	4	48	56,8	14	14	UP 080.0760
PT 090 .0362	92,8	45	61	30	7	48	59	3	68	72	15	15	UP 090.0760
PT 110 .0362	111,8	60	69	31	8	55	71	5	81	95	31	36	UP 110.0760
PT 120 .0362	127,8	60	75,8	37	8	59,5	80	5	110	132	31	36	UP 120.0760
PT 150 .0362	153,8	60	82	43	8	62	103	5	151	192	68	71	UP 150.0760

Bestellbeispiel / Ordering example: PT 110.0362 (Präzisions-Tigerrolle, justierbar, Ø 111,8 mm). DR 110.0910 (Distanzring, 1,0 mm dick).