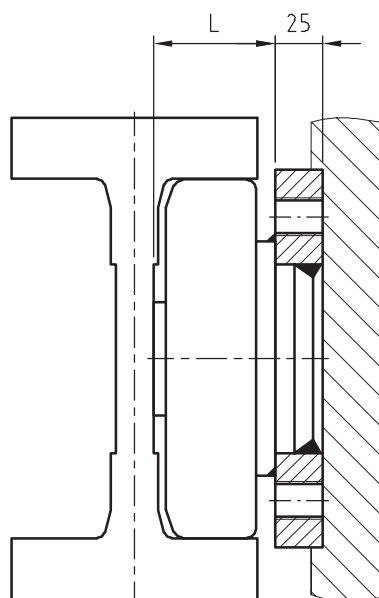
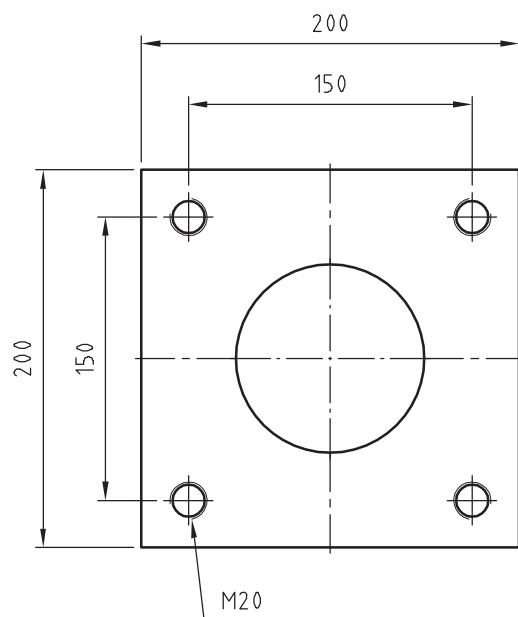
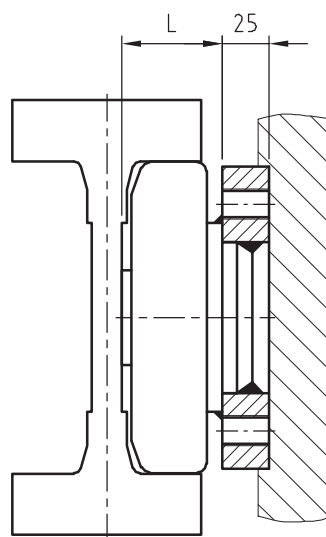
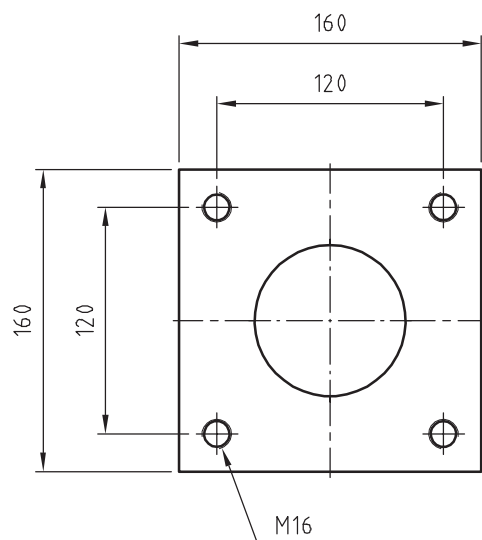


Befestigungsplatte, quadratisch
Flange plate, square

BQ - - -.1000

Die Befestigungsplatte ist mit der jeweiligen Tigerrolle als Baugruppe verschweißt.

The flange plate is welded with the respective combined bearing.



Bestell-Nr.

Rolle Platte
MR 165...-BQ 1000

Rolle Platte
MR 190...-BQ 1000

Bestellbeispiel / Ordering example:

Tigerrolle + Befestigungsplatte

MR 165.0620/BQ 1000

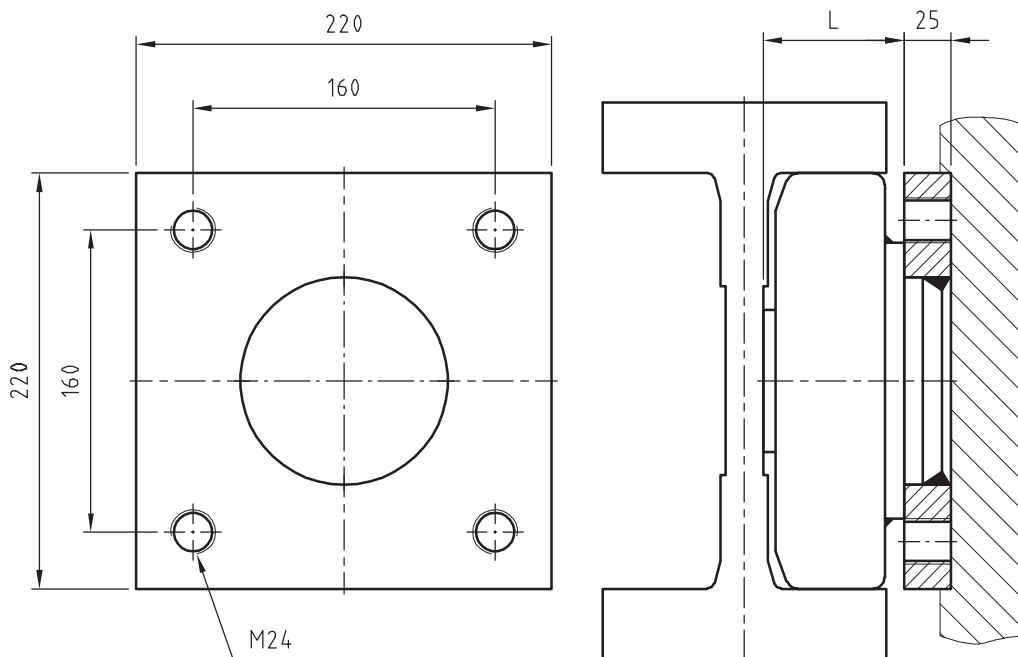
(Mammutrolle, kombiniert, fest, Ø 165 mm - verschweißt mit Befestigungsplatte 160 mm x 160 mm x 25 mm).

Befestigungsplatte, quadratisch
Flange plate, square

BQ - - -.1000

Die Befestigungsplatte ist mit der jeweiligen Tigerrolle als Baugruppe verschweißt.

The flange plate is welded with the respective combined bearing.



Bestell-Nr.

Rolle Platte
MR 220...-BQ 1000

Bestellbeispiel / Ordering example:

Tigerrolle + Befestigungsplatte

MR 220.0620/BQ 1000

(Mammutrolle, kombiniert, fest, Ø 220 mm - verschweißt mit Befestigungsplatte 220 mm x 220 mm x 25 mm).