

ALFATEC® Hubsysteme / Lift systems

Automobil - Riemenheber mit AlfaSpeed Rollen

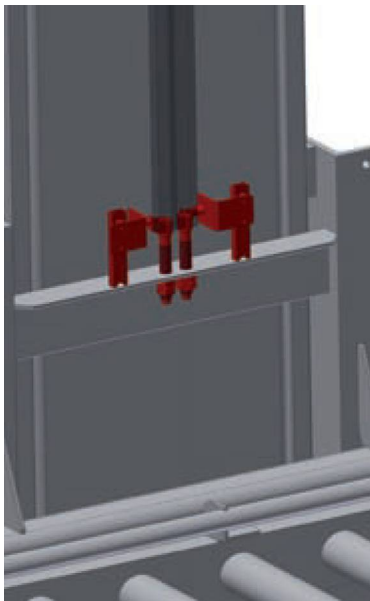
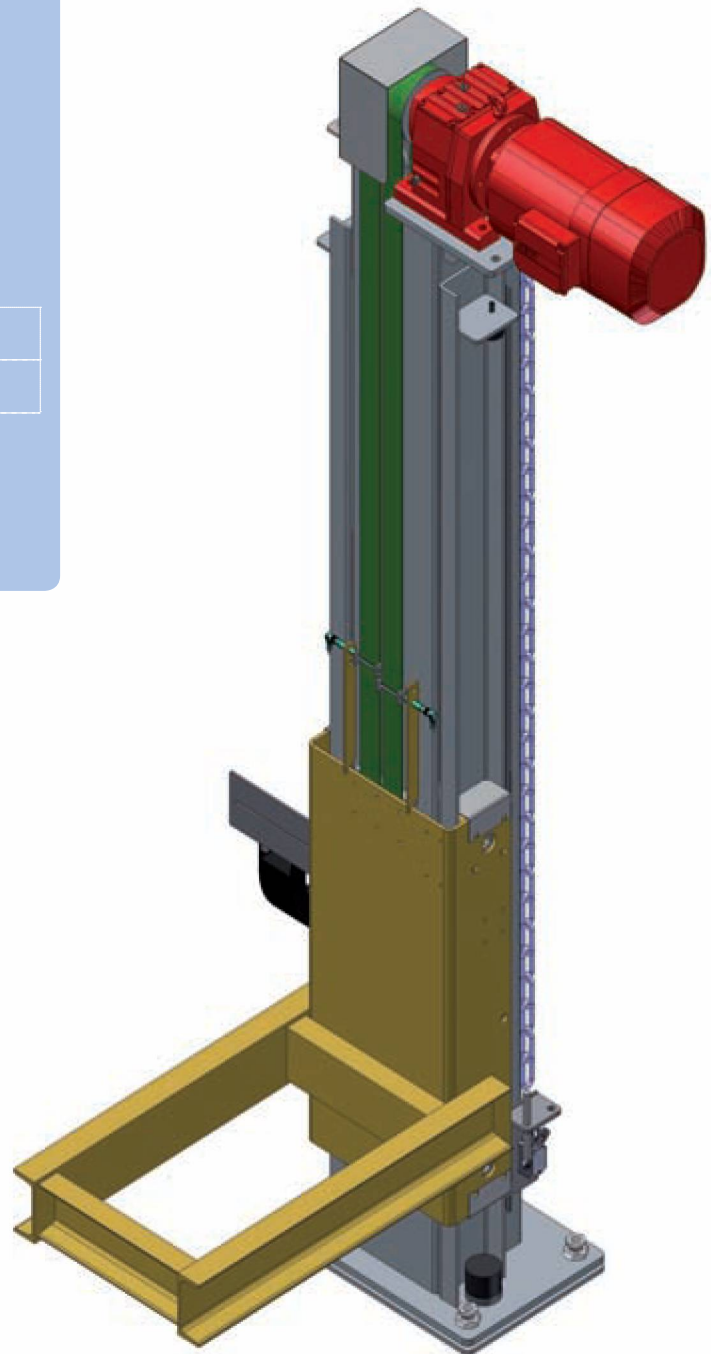
Traglast	500 kg
Hubhöhe	2 500 mm

mit Wartungskette AWK
mit Riemenüberwachung KRC

Automotive - Belt lifter with AlfaSpeed bearings

Load capacity	500 kg
Height of stroke	2 500 mm

with maintenance chain AWK
with belt control KRC



**KRC Ketten-/Riemen-
überwachung**

KRC chain-/ belt control