

# ALFATEC® Kistenhubgeräte / Box lifter

## Stationär

Traglast	150 kg   250 kg	
Hubhöhe	800 mm	1 000 mm
Geschwindigkeit v	4 m / min	
Anschluss	400 V	50 Hz

Manuell	Automatik mit Sensor	Ausführung
AKN.1. ...	AKN.S.1. ...	Stationär

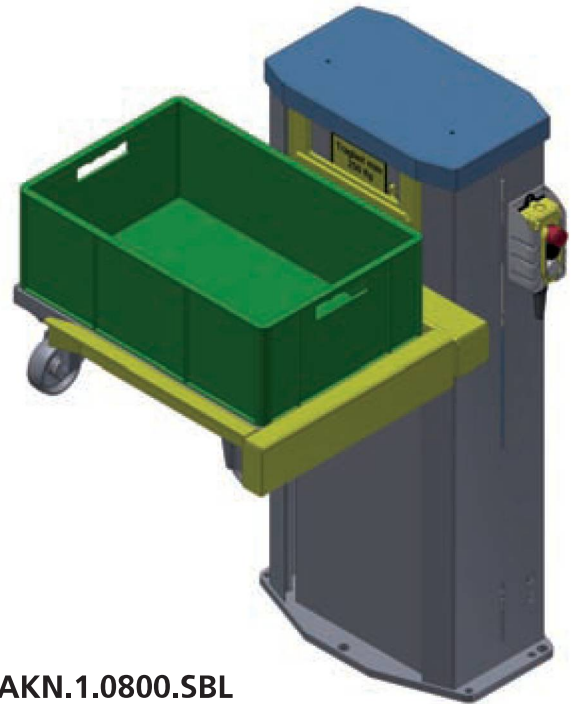
SBL - Seitenbeladung von links  
 SBR - Seitenbeladung von rechts  
 Mit Handbediengerät  
 Auf Wunsch mit Fußschalter

## Stationary

Load capacity	150 kg   250 kg	
Height of stroke	800 mm	1 000 mm
Speed v	4 m / min	
Electric	400 V	50 Hz

Manuell	Automatic with Sensor	Version
AKN.1. ...	AKN.S.1. ...	Stationary

SBL – Side loading left  
 SBR – Side loading right  
 With operator control panel  
 With foot switch on demand



AKN.1.0800.SBL



AKN.1.0800.SBR



Fußschalter  
 foot-switch