

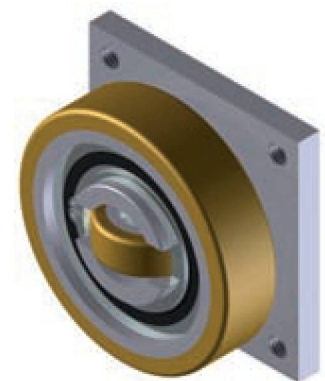
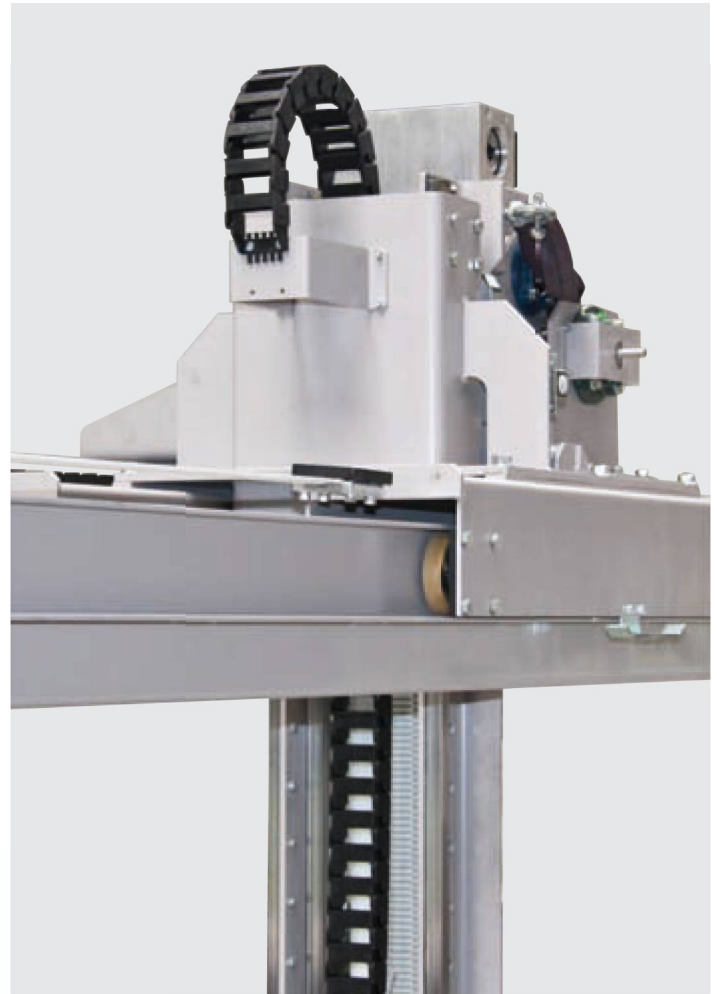
# ALFATEC® Linearsysteme / Linear systems

## Linearportal mit Vertikalachsen

Fahrachse X	4 200 mm
Hubachse Z	2 200 mm
Geschwindigkeit v	2.0 m / s

## Linear portal with vertical axes

Moving axis X	4 200 mm
Lifting axis Z	2 200 mm
Speed v	2.0 m / s



**AS100.0200BQ1000**