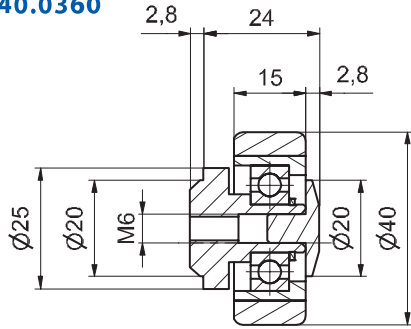
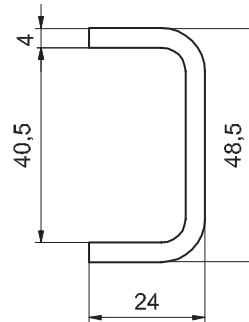


Rolle / Roller
AS 040.0360



Profil / Profil
UP 040.0730



NEU

AS 040.0360

**ALFA-Speed-Rolle
vulkollanbeschichtet
kombiniert – fest
mit Oilamidgleitstück**

Diese ALFA-Speed-Rolle
ist lebensdauer geschmiert.

Die Vorteile:

- Große Laufruhe
- Geringer Rollwiderstand
- Alterungsbeständig
- Temperaturbeständig
-30 °C bis +80 °C

**ALFA-Speed bearing
vulkollan coated
combined – fixed
with oilamide sliding
block**

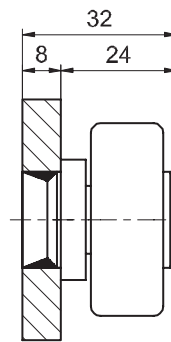
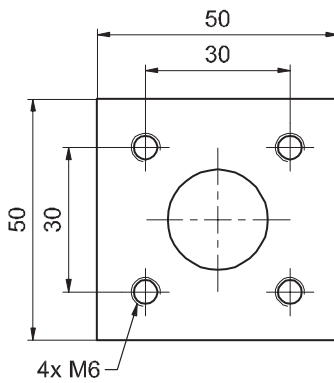
This ALFA-Speed bearing
is lubricated for lifetime.

The advantages:

- Great damping
properties
- Low friction
- Maximum working life
- Compatible with
temperature ranges
-30 °C up to +80 °C

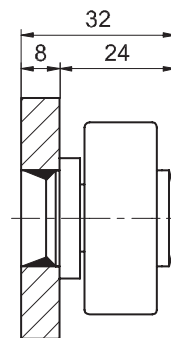
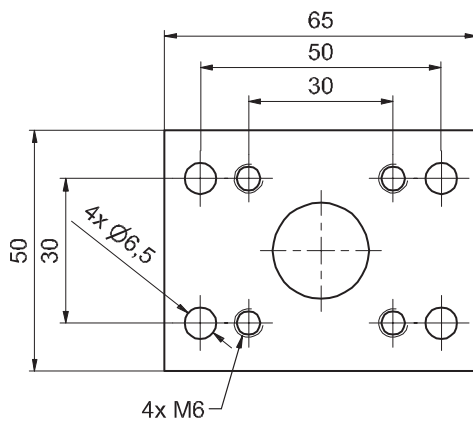
Rolle / Roller Platte quadratisch / Plate square

AS 040.0360 BQ 1000



Rolle / Roller Platte rechteckig / Plate rectangular

AS 040.0360 BR 1100



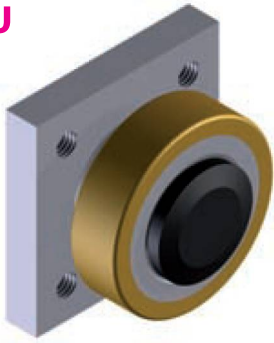
ALFA-SPEED / ALFA-SPEED

Bestellbeispiel / Order example:

ALFA-Speed-Rolle + Befestigungselement
AS 040.0360/BQ 1000

(ALFA-Speed-Rolle, Ø 40 mm –
verschweißt mit Befestigungselement 50 mm x 50 mm x 8 mm).

NEU



AS 050.0360

**ALFA-Speed-Rolle
vulkollanbeschichtet
kombiniert – fest
mit Oilamidgleitstück**

Diese ALFA-Speed-Rolle
ist lebensdauer geschmiert.

Die Vorteile:

- Große Laufruhe
- Geringer Rollwiderstand
- Alterungsbeständig
- Temperaturbeständig
-30 °C bis + 80 °C

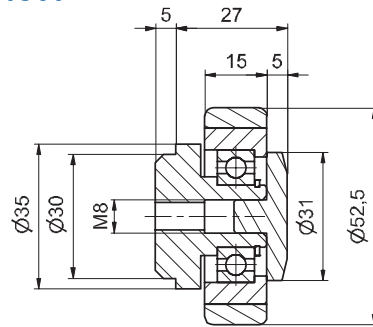
**ALFA-Speed bearing
vulkollan coated
combined – fixed
with oilamide sliding
block**

This ALFA-Speed bearing
is lubricated for lifetime.

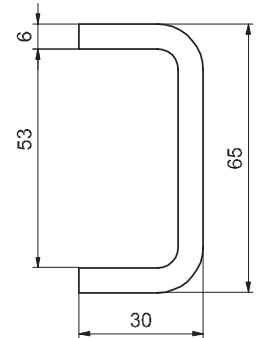
The advantages:

- Great damping
properties
- Low friction
- Maximum working life
- Compatible with
temperature ranges
-30 °C up to + 80 °C

Rolle / Roller
AS 050.0360

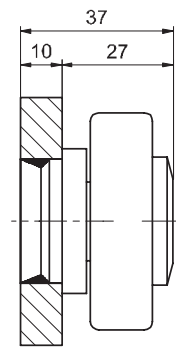
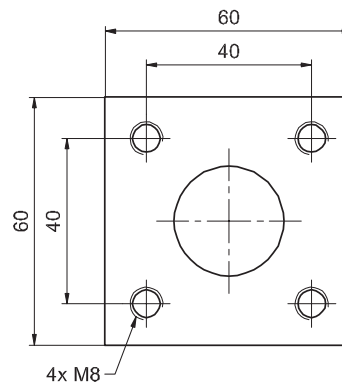


Profil / Profil
UP 050.0730



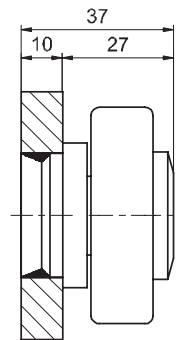
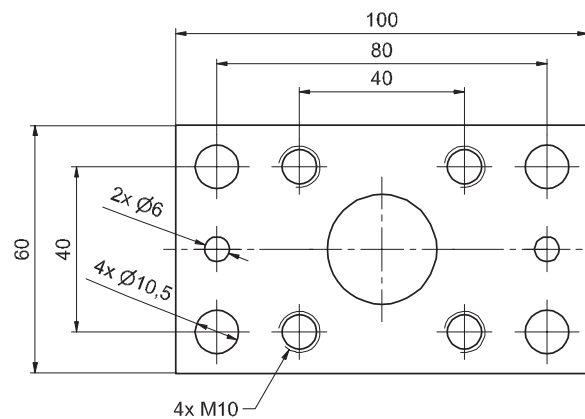
Rolle / Roller Platte quadratisch / Plate square

AS 050.0360 BQ 1000



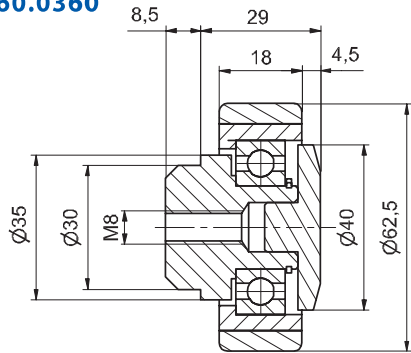
Rolle / Roller Platte rechteckig / Plate rectangular

AS 050.0360 BR 1100

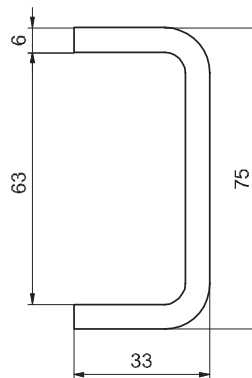


ALFA-SPEED / ALFA-SPEED

Rolle / Roller
AS 060.0360

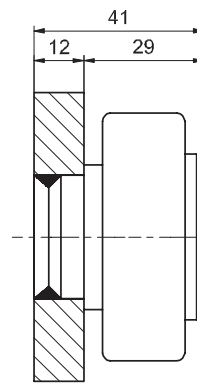
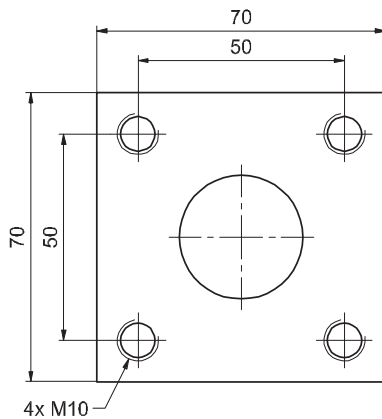


Profil / Profil
UP 060.0730



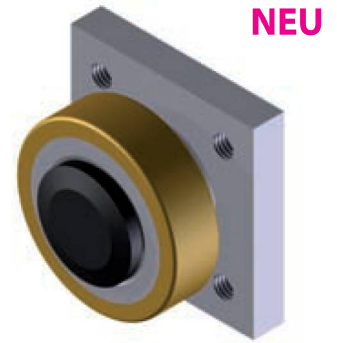
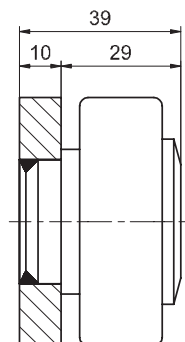
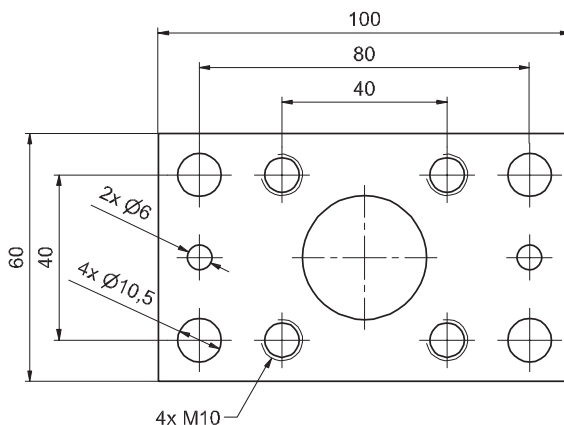
Rolle / Roller Platte quadratisch / Plate square

AS 060.0360 BQ 1000



Rolle / Roller Platte rechteckig / Plate rectangular

AS 060.0360 BR 1100



AS 060.0360

**ALFA-Speed-Rolle
vulkollanbeschichtet
kombiniert – fest
mit Oilamidgleitstück**

Diese ALFA-Speed-Rolle ist lebensdauergeschmiert.

Die Vorteile:

- Große Laufruhe
- Geringer Rollwiderstand
- Alterungsbeständig
- Temperaturbeständig
-30 °C bis +80 °C

**ALFA-Speed bearing
vulkollan coated
combined – fixed
with oilamide sliding
block**

This ALFA-Speed bearing is lubricated for lifetime.

The advantages:

- Great damping properties
- Low friction
- Maximum working life
- Compatible with temperature ranges
-30 °C up to +80 °C

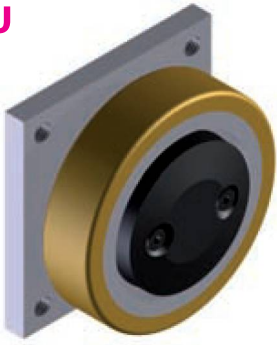
ALFA-SPEED / ALFA-SPEED

Bestellbeispiel / Order example:

ALFA-Speed-Rolle + Befestigungselement
AS 060.0360/BQ 1000

(ALFA-Speed-Rolle, Ø 62,5 mm –
verschweißt mit Befestigungselement 70 mm x 70 mm x 12 mm).

NEU



AS 100.0360

**ALFA-Speed-Rolle
vulkollanbeschichtet
kombiniert – fest
mit Oilamidgleitstück**

Diese ALFA-Speed-Rolle
ist lebensdauer geschmiert.

Die Vorteile:

- Große Laufruhe
- Geringer Rollwiderstand
- Alterungsbeständig
- Temperaturbeständig
-30 °C bis + 80 °C

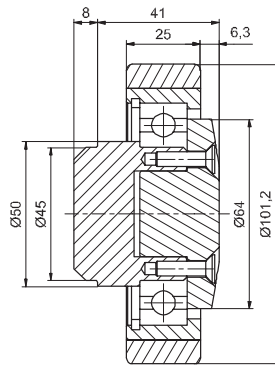
**ALFA-Speed bearing
vulkollan coated
combined – fixed
with oilamide sliding
block**

This ALFA-Speed bearing
is lubricated for lifetime.

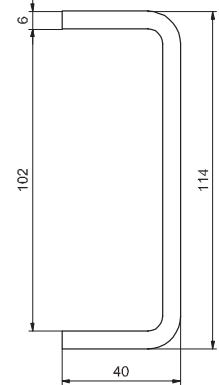
The advantages:

- Great damping
properties
- Low friction
- Maximum working life
- Compatible with
temperature ranges
-30 °C up to + 80 °C

Rolle / Roller AS 100.0360

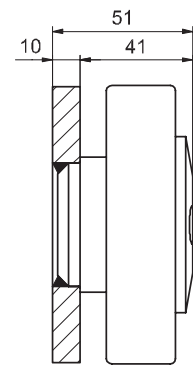
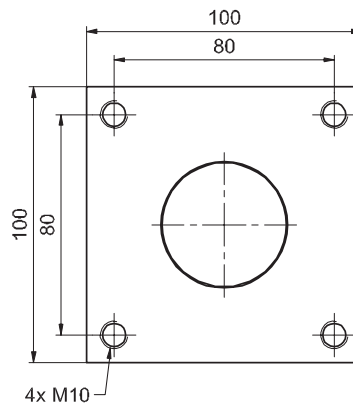


Profil / Profil UP 100.0730



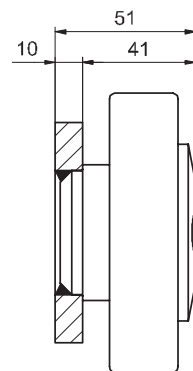
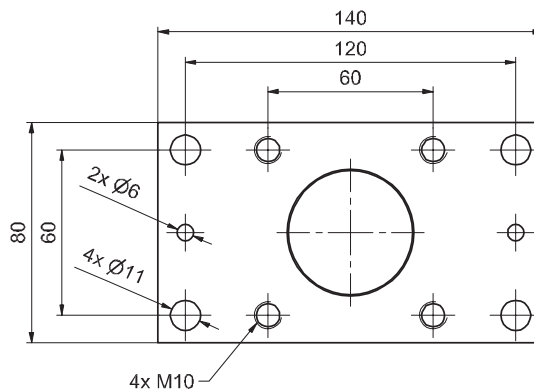
Rolle / Roller Platte quadratisch / Plate square

AS 100.0360 BQ 1000



Rolle / Roller Platte rechteckig / Plate rectangular

AS 100.0360 BR 1100



ALFA-SPEED / ALFA-SPEED