

BR ---.1100

Befestigungselement – rechteckig

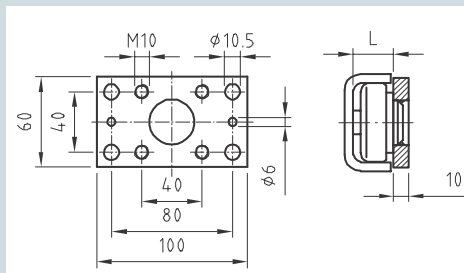
Das Befestigungselement ist mit der jeweiligen Tigerrolle als Baugruppe verschweißt.

Fixing element – rectangular

The fixing element is welded with the respective combined bearing.

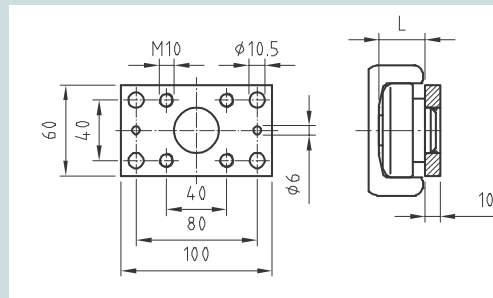
Sonderabmessungen auf Anfrage.

Special dimensions on request.



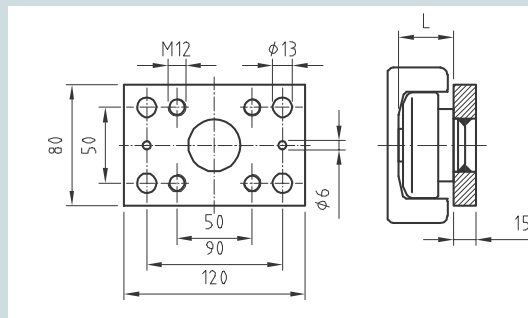
Rolle / Roller Platte / Plate
TR 050.--- BR 1100

Beilegblech / Distance sheet
BR 050.1505
BR 050.1510



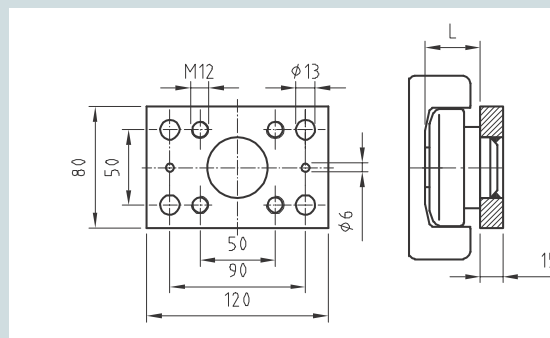
Rolle / Roller Platte / Plate
TR 060.--- BR 1100

Beilegblech / Distance sheet
BR 060.1505
BR 060.1510



Rolle / Roller Platte / Plate
TR 070.--- BR 1100

Beilegblech / Distance sheet
BR 070.1505
BR 070.1510



Rolle / Roller Platte / Plate
TR 080.--- BR 1100

Beilegblech / Distance sheet
BR 080.1505
BR 080.1510

RECHTECKIG / RECTANGULAR



Beilegbleche / Distance sheets

BR ---.1505 (0,5 mm dick / 0,5 mm thick)
BR ---.1510 (1,0 mm dick / 1,0 mm thick)

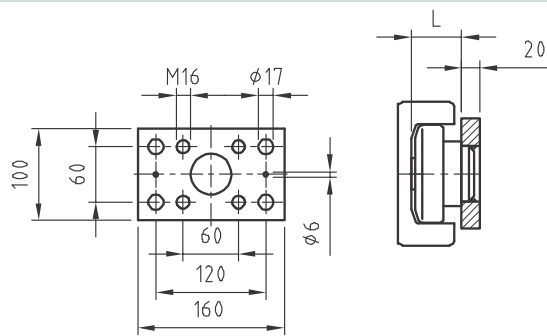
Rolle / Roller Platte / Plate

TR 090.--- BR 1100

Beilegblech / Distance sheet

BR 090.1505

BR 090.1510



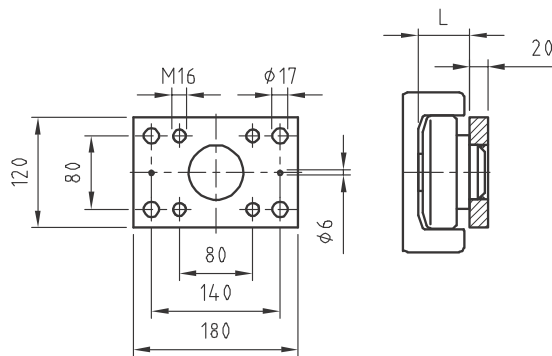
Rolle / Roller Platte / Plate

TR 110.--- BR 1100

Beilegblech / Distance sheet

BR 110.1505

BR 110.1510



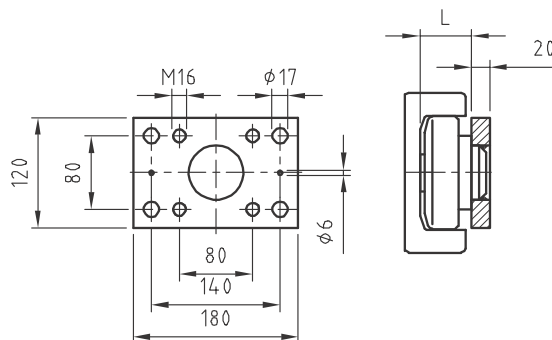
Rolle / Roller Platte / Plate

TR 120.--- BR 1100

Beilegblech / Distance sheet

BR 120.1505

BR 120.1510



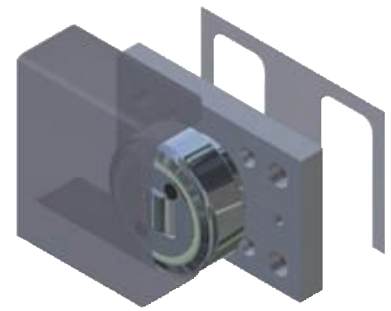
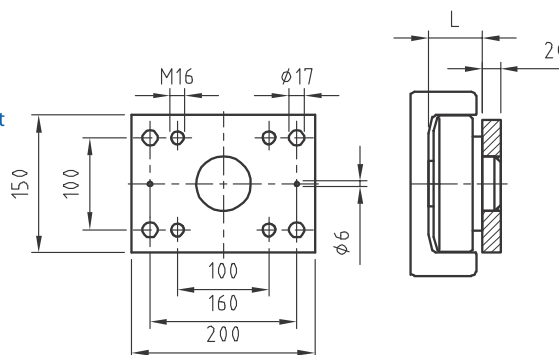
Rolle / Roller Platte / Plate

TR 150.--- BR 1100

Beilegblech / Distance sheet

BR 150.1505

BR 150.1510



BR ---.1100

Befestigungselement – rechteckig

Das Befestigungselement ist mit der jeweiligen Tigerrolle als Baugruppe verschweißt.

Fixing element – rectangular

The fixing element is welded with the respective combined bearing.

Sonderabmessungen auf Anfrage.

Special dimensions on request.

BEFESTIGUNGSELEMENT / FIXING ELEMENT

Bestellbeispiel / Order example:

Tigerrolle + Befestigungselement

TR 070.0200/BR 1100

(Tigerrolle, kombiniert, fest, \varnothing 70,1 mm –
verschweißt mit Befestigungselement 120 mm x 80 mm x 15 mm).