



FE ---.5200

Führungseinheit bestehend aus Tigerrolle kombiniert – fest und Exzenterrolle zur Spielminimierung

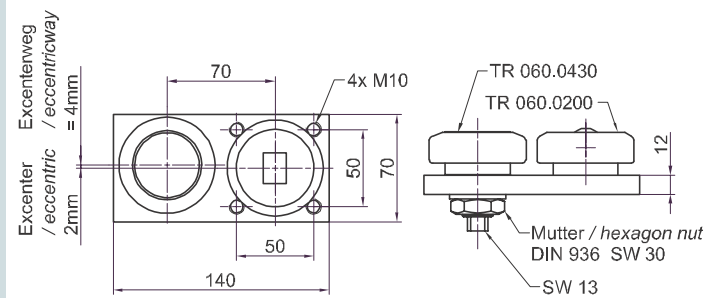
Hinweis:
Die Führungseinheiten sollten bei der Montage verstiftet werden.

Guideway unit consist of Tiger bearing combined – fixed and eccentric bearing to minimize clearance

Reference note:
The guideway unit should be pinned during the assembling.

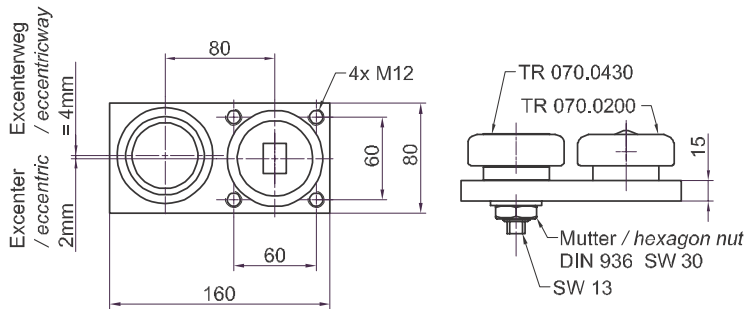
Sonderabmessungen auf Anfrage.

Special dimensions on request.



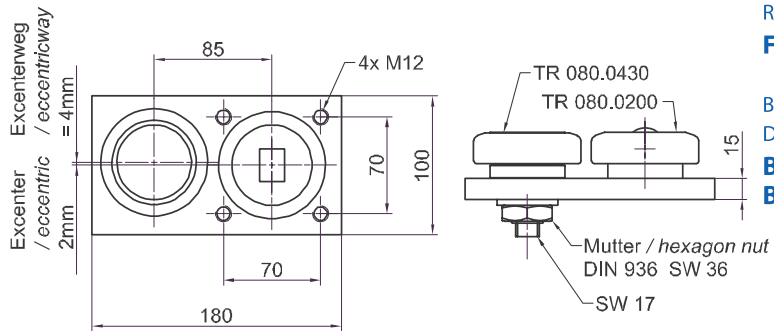
Rolle / Roller
FE 060.5200

Beilegblech / Distance sheet
BQ 060.1405
BQ 060.1410



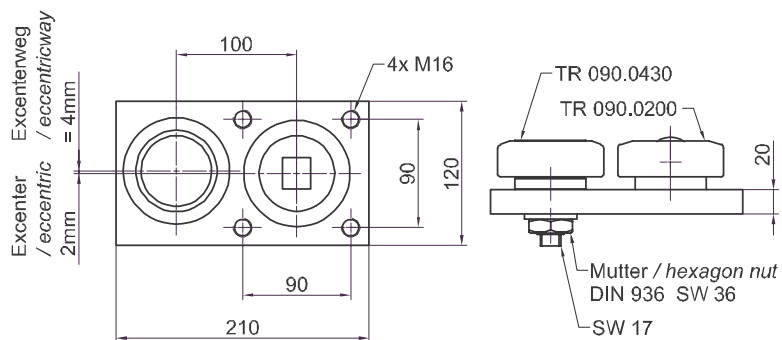
Rolle / Roller
FE 070.5200

Beilegblech / Distance sheet
BQ 070.1405
BQ 070.1410



Rolle / Roller
FE 080.5200

Beilegblech / Distance sheet
BQ 080.1405
BQ 080.1410



Rolle / Roller
FE 090.5200

Beilegblech / Distance sheet
BQ 090.1405
BQ 090.1410

RECHTECKIG / RECTANGULAR



Beilegbleche / Distance sheets

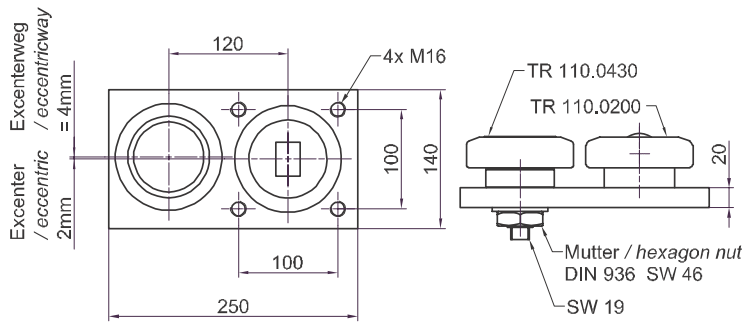
BQ ---.1405 (0,5 mm dick / 0,5 mm thick)
BQ ---.1410 (1,0 mm dick / 1,0 mm thick)

Rolle / Roller

FE 110.5200

Beilegblech /
Distance sheet

BQ 110.1405
BQ 110.1410



FE ---.5200

**Führungseinheit
bestehend aus Tiger-
rolle kombiniert – fest
und Exzenterrolle
zur Spielminimierung**

Hinweis:
**Die Führungseinheiten
sollten bei der Montage
verstiftet werden.**

**Guideway unit
consist of Tiger bearing
combined – fixed
and eccentric bearing
to minimize clearance**

Reference note:
**The guideway unit
should be pinned during
the assembling.**

**Sonderabmessungen
auf Anfrage.**

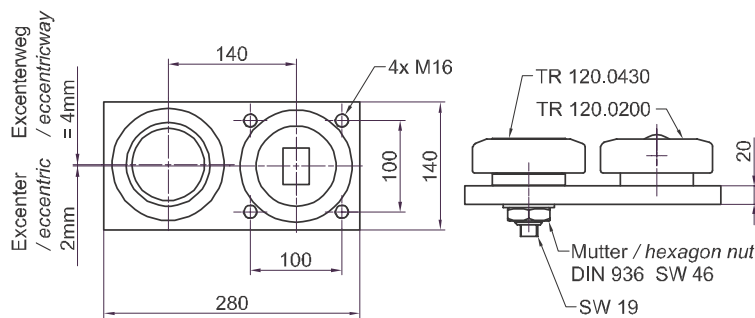
**Special dimensions
on request.**

Rolle / Roller

FE 120.5200

Beilegblech /
Distance sheet

BQ 120.1405
BQ 120.1410

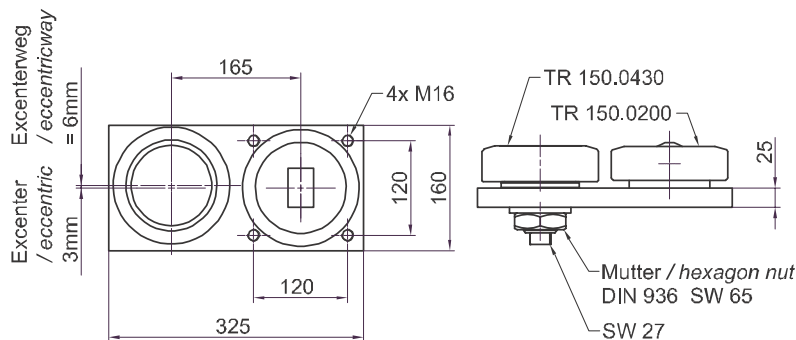


Rolle / Roller

FE 150.5200

Beilegblech /
Distance sheet

BQ 150.1405
BQ 150.1410



FÜHRUNGSEINHEIT / GUIDEWAY UNIT

Bestellbeispiel / Order example:

Tigerrolle + Befestigungselement

FE 080.5200

(Flanschplatte, Tigerrolle TR 080.0200
und Exzenterrolle TR 080.0430).