

IP ---.0800

I-Führungsprofil

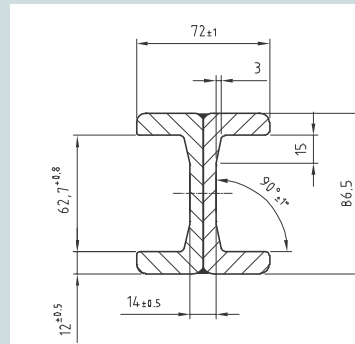
Werkstoff 18MnNb 6 mit deutlicher höherer Tragfähigkeit durch Zusatz von Niob (Nb):

- Höhere Verschleißfestigkeit,
- feinkörniges Gefüge,
- sehr gut schweißgeeignet.

I-guiding profile

Material 18MnNb 6 with plenty more load capacity by add-on of Niob (Nb):

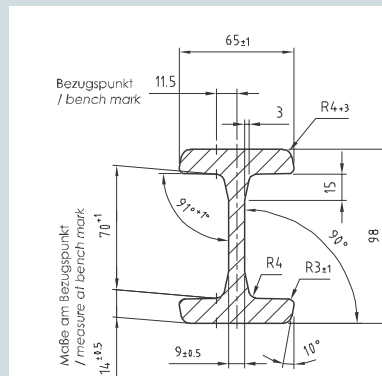
- Higher wear-resistance,
- fine grained structure,
- easy to weld.



IP 060.0800 (Nb)

Gewicht/Weight: 21,0 kg/m

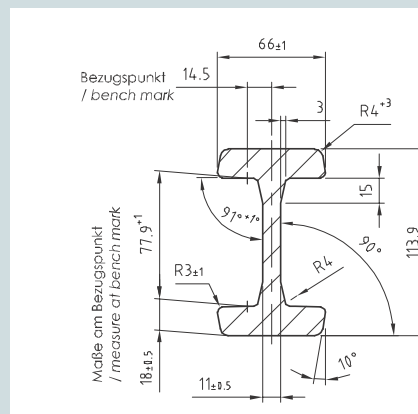
Wx:	62,0 cm ³
Wy:	20,0 cm ³
Ix:	278,0 cm ⁴
Iy:	73,0 cm ⁴



IP 070.0800 (3018 Nb)

Gewicht/Weight: 19,4 kg/m

Wx:	72,0 cm ³
Wy:	18,0 cm ³
Ix:	344,0 cm ⁴
Iy:	59,0 cm ⁴



IP 080.0800 (3019 Nb)

Gewicht/Weight: 25,3 kg/m

Wx:	103,0 cm ³
Wy:	23,0 cm ³
Ix:	582,0 cm ⁴
Iy:	76,0 cm ⁴

WALZPROFILE IN NB-QUALITÄT / PROFILES NB-QUALITY

Lieferversionen / Versions of delivery

walzblank / standard

feingerichtet ± 0,3 mm/m / fine straightened style ± 0,3 mm/m

sandgestrahlt / sandblasted

sandgestrahlt + feingerichtet / sandblasted + fine straightened style

Bestellbeispiel / Ordering example: IP 070.0800 (IP-Profil mit Innenmaß 70,8 mm, walzblank).

IP ---.0800

IP ---.0801

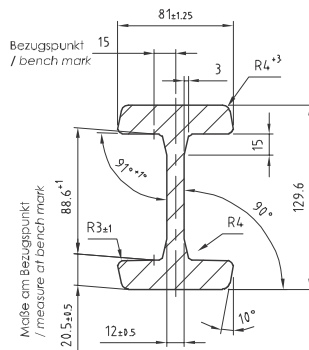
IP ---.0802

IP ---.0803

IP 090.0800 (3020 Nb)

Gewicht/Weight: 34,0 kg/m

Wx: 162,0 cm³
 Wy: 41,0 cm³
 Ix: 1050,0 cm⁴
 Iy: 167,0 cm⁴



IP ---.0800

I-Führungsprofil

Werkstoff 18MnNb 6 mit deutlicher höherer Tragfähigkeit durch Zusatz von Niob (Nb):

- Höhere Verschleißfestigkeit,
- feinkörniges Gefüge,
- sehr gut schweißgeeignet.

I-guiding profile

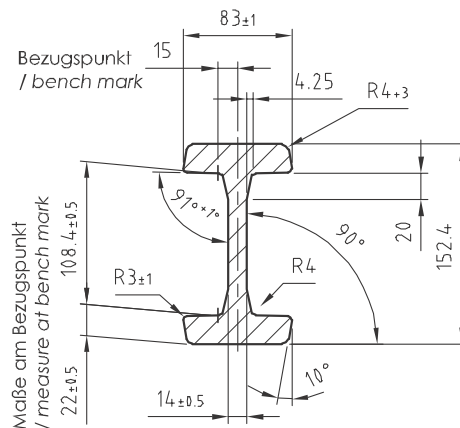
Material 18MnNb 6 with plenty more load capacity by add-on of Niob (Nb):

- Higher wear-resistance,
- fine grained structure,
- easy to weld.

IP 110.0800 (3100 Nb)

Gewicht/Weight: 40,8 kg/m

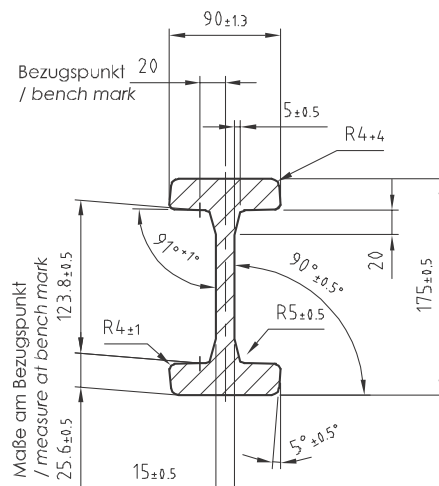
Wx: 223,0 cm³
 Wy: 102,0 cm³
 Ix: 1694,0 cm⁴
 Iy: 416,0 cm⁴



IP 120.0800 (3353 Nb)

Gewicht/Weight: 51,5 kg/m

Wx: 322,0 cm³
 Wy: 65,0 cm³
 Ix: 2818,0 cm⁴
 Iy: 291,0 cm⁴



IP 150.0800 auf Anfrage / IP 150.0800 on request

WALZPROFILE / PROFILES

Sonderbearbeitung auf Anfrage.
Special machining on request.