

NEU



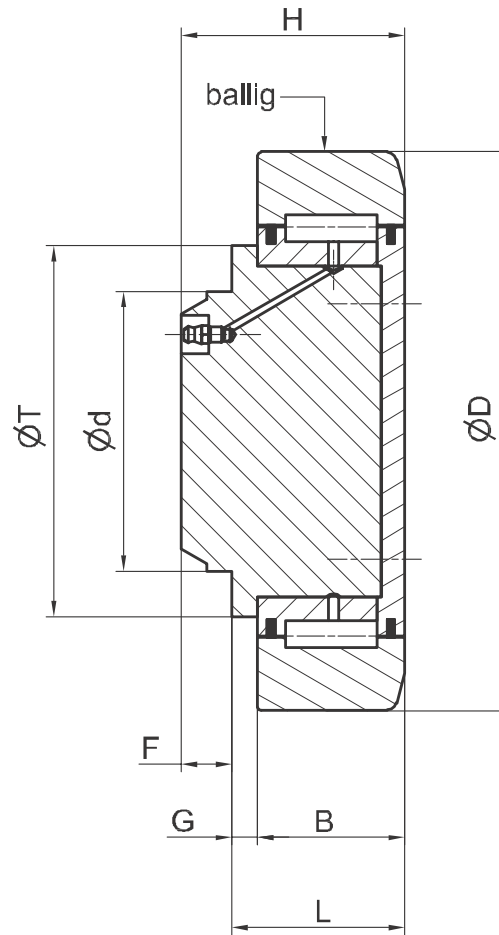
MR ---.0410

Mammutrolle – radial

Diese Mammutrolle ist lebensdauergeschmiert, jedoch optional nachschmierbar.

Mammut bearing – radial

This Mammut bearing is lubricated for lifetime but optional relubricable.



Sonderabmessungen auf Anfrage.
Special dimensions on request.

KOMBINIERT - RADIAL / COMBINED - RADIAL

Bestell-Nummer		D	d	B	G	L	F	T	F _R
Baugröße		mm	mm	mm	mm	mm	mm	mm	kN
MR 165	.0410	165	80	40	8	48	16	100	41,71
MR 190	.0410	190	100	48	10	58	20	124	58,00
MR 220	.0410	220	110	58	10	68	20	146	84,00
MR 250	.0410	250	120	60	10	70	25	168	101,50
MR 280	.0410	280	150	72	10	82	30	188	139,40
MR 340	.0410	340	140	89	20	110	30	240	260,00

C = Dynamische Tragzahl Radiallager / Dynamic load capacity radial bearing

C₀ = Statische Tragzahl Radiallager / Static load capacity radial bearing

MP ---.08 --

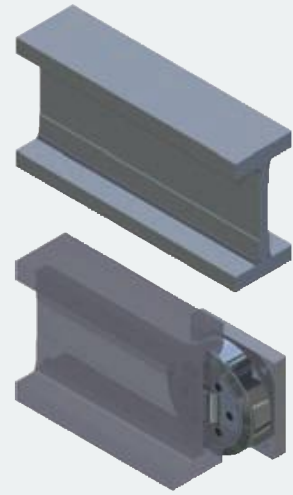
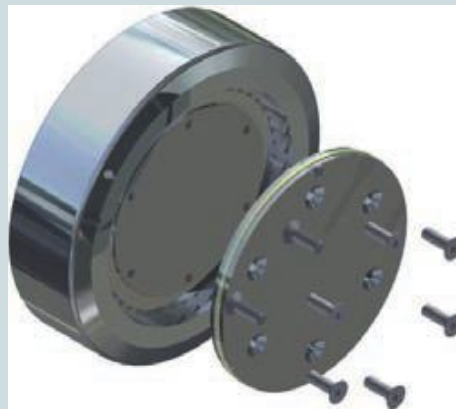
Die passenden Führungsprofile in Nb-Qualität finden Sie ab Seite 76.

You can find the fitting profiles in Nb quality starting from page 76.

BQ ---.1000

Quadratische Befestigungselemente mit eingeschweißter Mammutrolle finden Sie ab Seite 86.

You can find the fitting square fixing elements starting from page 86.



NEU

MAMMUTROLLE / MAMMUT BEARING

C kN	C ₀ kN	Mammutprofile
213	388	MP 165.0810 / MPU
266	500	MP 190.0816 / MPU
326	681	MP 220.0818 / MPU
369	748	MP 250.0828 / MPU
489	1066	MP 280.0836 / .0842
825	1840	MP 340.0852

Bestellbeispiel / Order example:
MR 250.0410

Mammutrolle, kombiniert -
radial, Ø 250,0 mm

Hinweis:

Technische Auslegung Rolle/
Profil, unter Berücksichtigung
der Hertz'schen Pressung F_R .

Indication:

Technical dimensioning bea-
ring/profile, with consideration
of hertzian pressure F_R .