

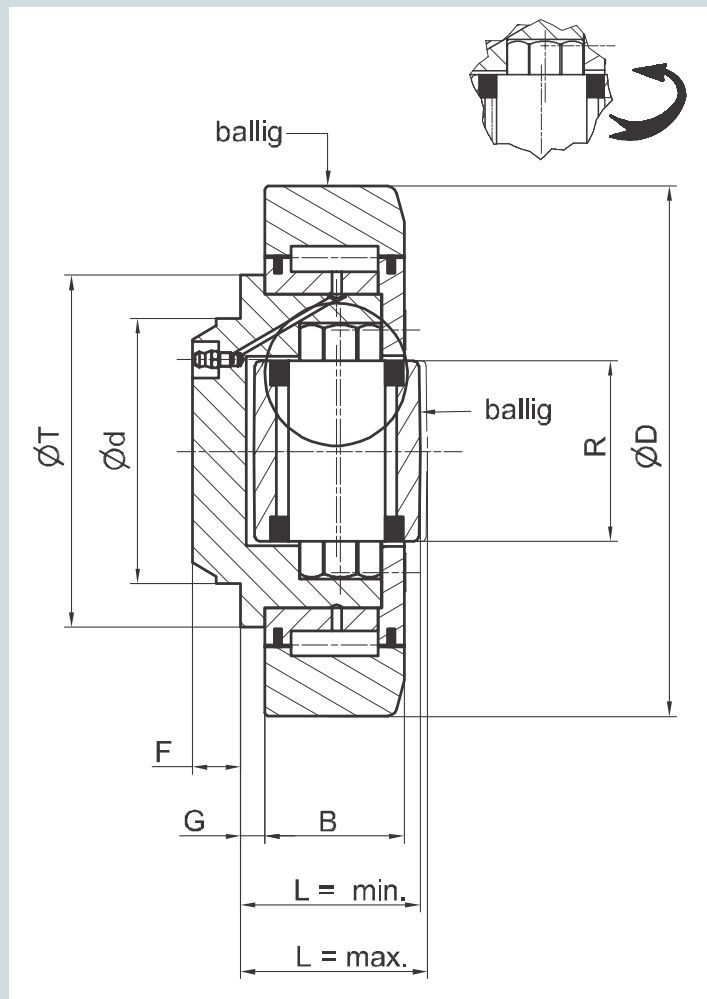
MR ---.0610

Mammutrolle kombiniert – justierbar mit Exzenter

Diese Mammutrolle ist lebensdauergeschmiert, jedoch optional nachschmierbar.

Mammut bearing combined – adjustable with excenter

This Mammut bearing is lubricated for lifetime but optional relubricable.



Sonderabmessungen auf Anfrage.
Special dimensions on request.

KOMBINIERT - JUSTIERBAR MIT EXZENTER / COMBINED - ADJUSTABLE

Bestell-Nummer	D	d	B	G	L _{min}	L _{max}	F	T	R	F _R	F _A
Baugröße	mm	mm	mm	mm	mm	mm	mm	mm	mm	kN	kN
MR 165 .0610	165	80	40	8	53	56	16	100	50	41,71	13,91
MR 190 .0610	190	100	48	10	64,5	67,5	20	124	60	58,00	19,40
MR 220 .0610	220	110	58	10	74,5	77,5	20	146	75	84,00	28,00
MR 250 .0610	250	120	60	10	77	80	25	168	75	101,50	33,90
MR 280 .0610	280	150	72	10	89,3	93,5	30	188	90	139,40	46,50
MR 340 .0610	340	140	89	20	----	120	30	240	100	260,00	51,00

C = Dynamische Tragzahl Radiallager / Dynamic load capacity radial bearing
C_a = Dynamische Tragzahl Axiallager / Dynamic load capacity axial bearing

C₀ = Statische Tragzahl Radiallager / Static load capacity radial bearing
C_{0a} = Statische Tragzahl Axiallager / Static load capacity axial bearing

MPU ---.08--

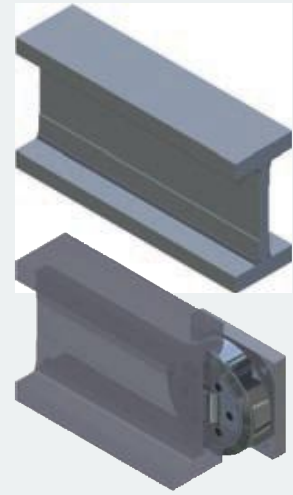
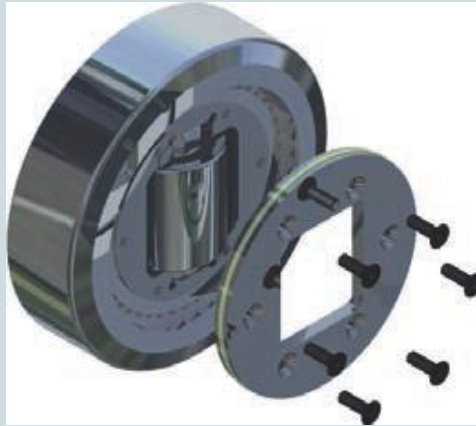
Die passenden Führungsprofile in Nb-Qualität finden Sie ab Seite 76.

You can find the fitting profiles in Nb quality starting from page 76.

BQ ---.1000

Quadratische Befestigungselemente mit eingeschweißter Mammutrolle finden Sie ab Seite 86.

You can find the fitting square fixing elements starting from page 86.

**Einfache Justage der Axialrolle:**

- Schrauben lösen und Außenring abziehen,
- Exzenterachse verdrehen,
- Maß L überprüfen und ggf. korrigieren,
- Außenring mit Deckel festschrauben,
- Schrauben sichern (Loctite).

Adjusting of the axial bearing:

- Loosen top cover screws and remove outer ring,
- turn axial bearing (eccentric axle will be turned),
- check measure L (correct if necessary),
- tighten outer ring with cover,
- secure screws (Loctite).

WITH EXCENTER**MAMMUTROLLE / MAMMUT BEARING**

C kN	C₀ kN	C_a kN	C_{0a} kN	Mammutprofil
213	388	85	133	MP 165.0810 / MPU
266	500	100	180	MP 190.0816 / MPU
326	681	138	257	MP 220.0818 / MPU
369	748	138	257	MP 250.0828 / MPU
489	1066	182	488	MP 280.0836 / .0842
825	1840	230	396	MP 340.0852

Bestellbeispiel / Order example:
MR 250.0610

Mammutrolle, kombiniert -
justierbar, Ø 250,0 mm

Hinweis:

Technische Auslegung Rolle/
Profil, unter Berücksichtigung
der Hertz'schen Pressung
 F_R und F_A .

Indication:

Technical dimensioning bea-
ring/profile, with consideration
of hertzian pressure F_R and F_A .