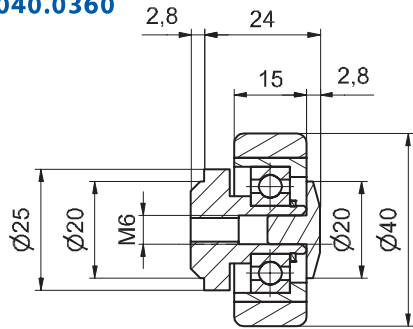


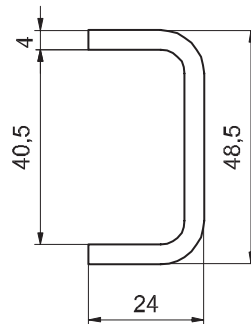
Rolle / Roller

**PAS 040.0360**



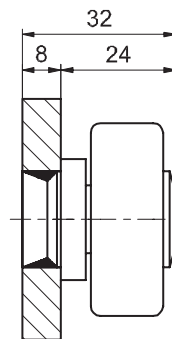
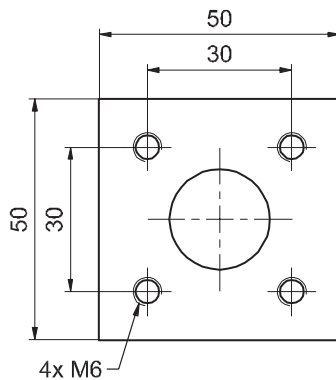
Profil / Profil

**UP 040.0730**



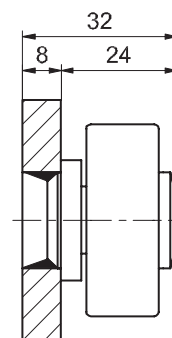
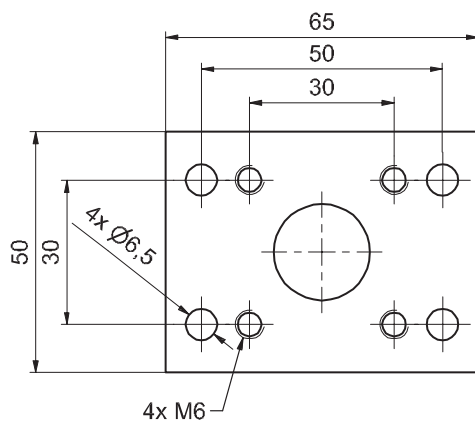
Rolle / Roller Platte quadratisch / Plate square

**PAS 040.0360 BQ 1000**



Rolle / Roller Platte rechteckig / Plate rectangular

**PAS 040.0360 BR 1100**



**NEU**



**PAS ---.0360**

**Polyamide  
ALFA-Speed bearing  
combined – fixed  
with oilamide sliding  
block**

This Polyamide  
ALFA-Speed bearing  
is lubricated for lifetime.

The advantages:

- High abrasion resistance
- Travel speed up to 5 m/sec
- Low friction
- High chemical resistance to alcohol, salts, greases and certain acids and lyes in diluted concentration.

**ALFA-SPEED / ALFA-SPEED**

Bestellbeispiel / Order example:

ALFA-Speed-Rolle + Befestigungselement

**PAS 040.0360/BQ 1000**

(ALFA-Speed-Rolle, Ø 40 mm –  
verschweißt mit Befestigungselement 50 mm x 50 mm x 8 mm).

NEU



## PAS 050.0360

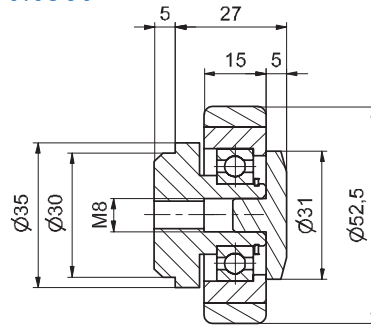
**Polyamid  
ALFA-Speed-Rolle  
kombiniert – fest  
mit Oilamidgleitstück**

Diese Polyamid  
ALFA-Speed-Rolle ist  
lebensdauergeschmiert.

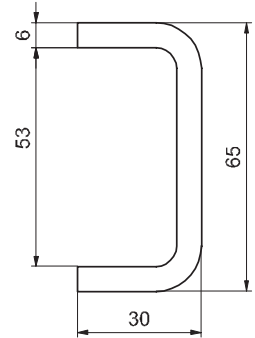
Die Vorteile:

- Hohe Abrieb- und Verschleißfestigkeit
- Verfahrensgeschwindigkeiten bis 5 m/sec
- Geringer Abrollwiderstand
- Hohe chemische Beständigkeit gegen Alkohol, Salze, Fette sowie bestimmte Säuren und Laugen in verdünnter Konzentration

Rolle / Roller  
**PAS 050.0360**

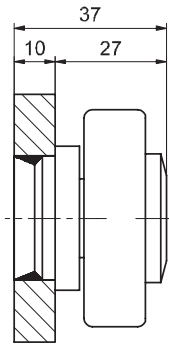
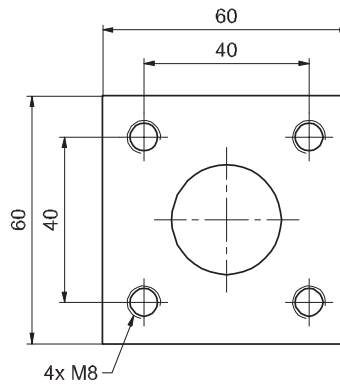


Profil / Profil  
**UP 050.0730**



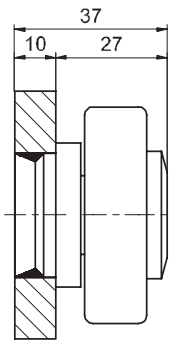
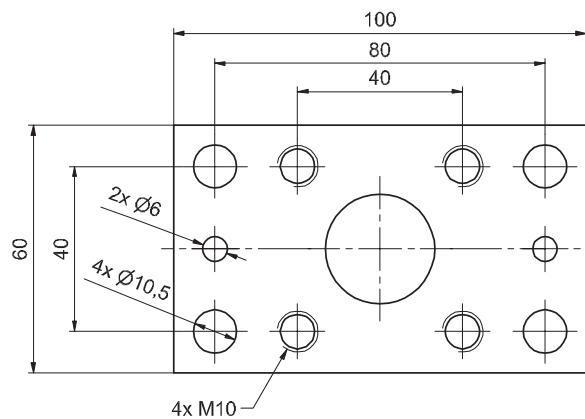
Rolle / Roller Platte quadratisch / Plate square

**PAS 050.0360BQ 1000**



Rolle / Roller Platte rechteckig / Plate rectangular

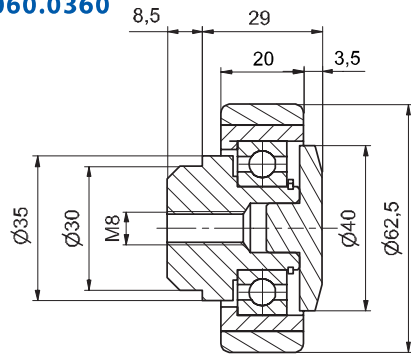
**PAS 050.0360 BR 1100**



**ALFA-SPEED / ALFA-SPEED**

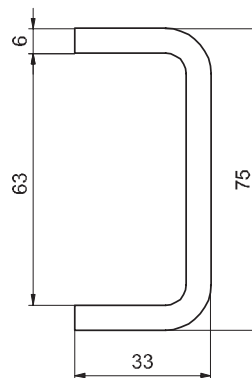
Rolle / Roller

**PAS 060.0360**



Profil / Profil

**UP 060.0730**



**NEU**



**PAS 060.0360**

**Polyamide  
ALFA-Speed bearing  
combined – fixed  
with oilamide sliding  
block**

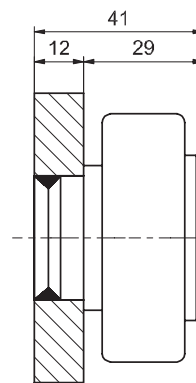
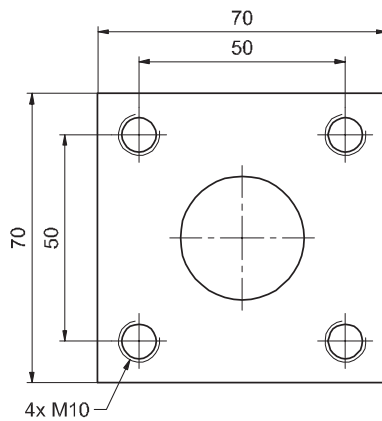
This Polyamide  
ALFA-Speed bearing  
is lubricated for lifetime.

The advantages:

- High abrasion resistance
- Travel speed up to 5 m/sec
- Low friction
- High chemical resistance to alcohol, salts, greases and certain acids and lyes in diluted concentration.

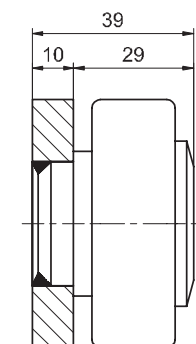
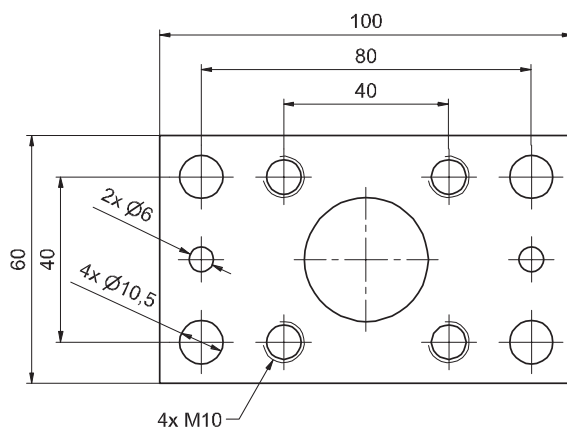
Rolle / Roller Platte quadratisch / Plate square

**PAS 060.0360BQ 1000**



Rolle / Roller Platte rechteckig / Plate rectangular

**PAS 060.0360 BR 1100**



**ALFA-SPEED / ALFA-SPEED**

Bestellbeispiel / Order example:

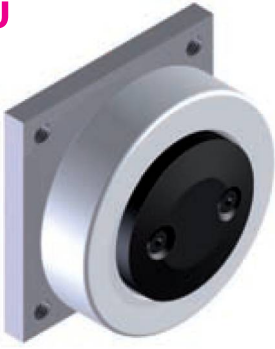
ALFA-Speed-Rolle + Befestigungselement

**PAS 060.0360/BQ 1000**

(ALFA-Speed-Rolle, Ø 62,5 mm –  
verschweißt mit Befestigungselement 70 mm x 70 mm x 12 mm).

**111**

NEU



## PAS 100.0360

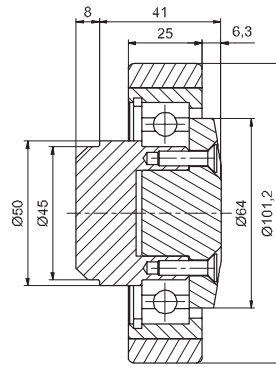
**Polyamid  
ALFA-Speed-Rolle  
kombiniert – fest  
mit Oilamidgleitstück**

Diese Polyamid  
ALFA-Speed-Rolle ist  
lebensdauergeschmiert.

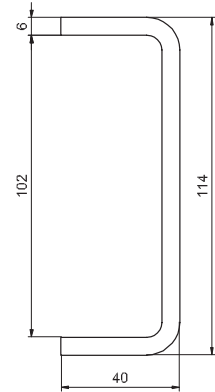
Die Vorteile:

- Hohe Abrieb- und Verschleißfestigkeit
- Verfahrensgeschwindigkeiten bis 5 m/sec
- Geringer Abrollwiderstand
- Hohe chemische Beständigkeit gegen Alkohol, Salze, Fette sowie bestimmte Säuren und Laugen in verdünnter Konzentration

Rolle / Roller  
**PAS 100.0360**

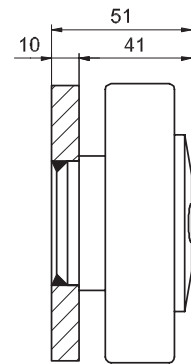
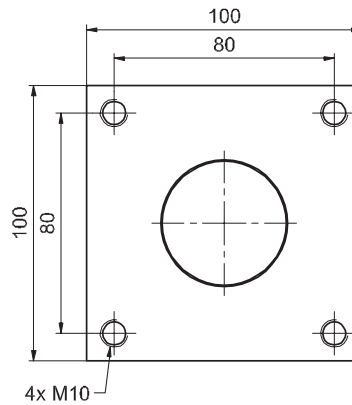


Profil / Profil  
**UP 100.0730**



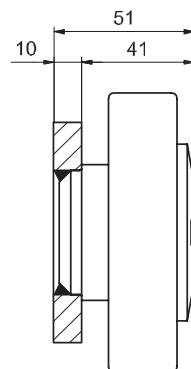
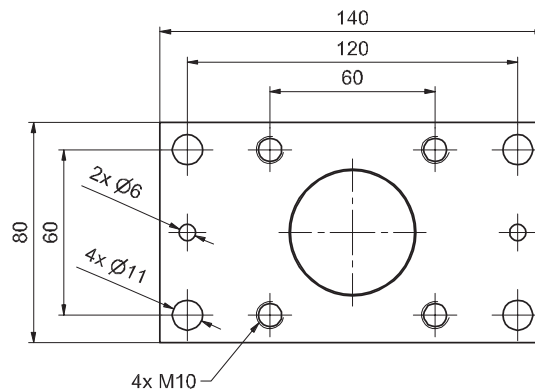
Rolle / Roller Platte quadratisch / Plate square

**PAS 100.0360BQ 1000**



Rolle / Roller Platte rechteckig / Plate rectangular

**PAS 100.0360 BR 1100**



**ALFA-SPEED / ALFA-SPEED**