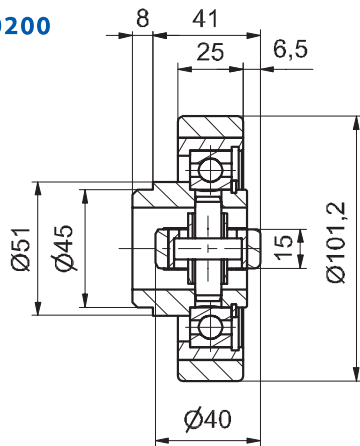
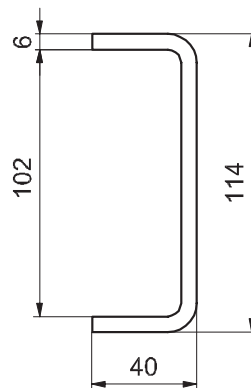


Rolle / Roller
PAS 100.0200

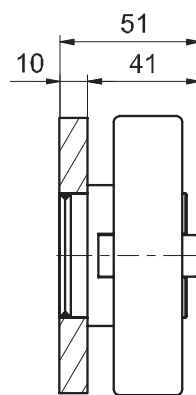
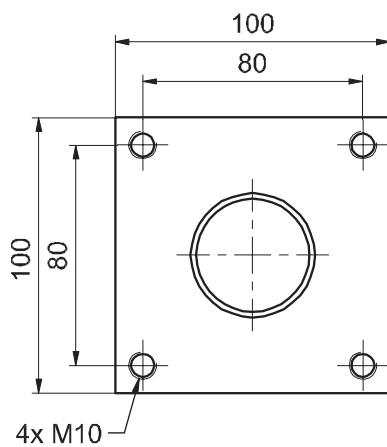


Profil / Profil
UP 100.0730



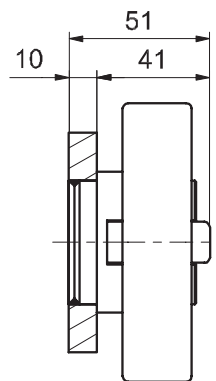
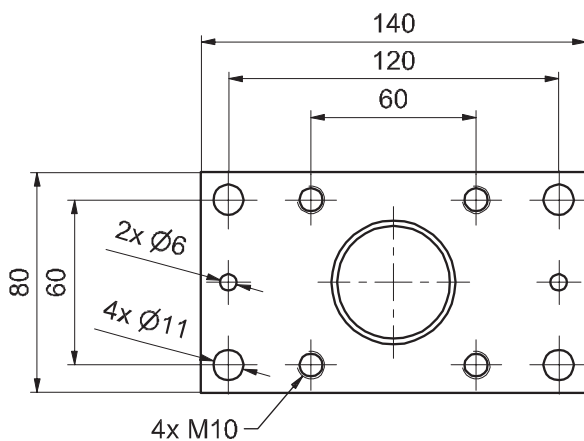
Rolle / Roller Platte quadratisch / Plate square

PAS 100.0200BQ 1000



Rolle / Roller Platte rechteckig / Plate rectangular

PAS 100.0200 BR 1100



NEU

PAS 100.0200

**Polyamide
ALFA-Speed bearing
combined – fixed**

This Polyamide ALFA-Speed bearing is lubricated for lifetime.

The advantages:

- High abrasion resistance
- Travel speed up to 5 m/sec
- Low friction
- High chemical resistance to alcohol, salts, greases and certain acids and lyes in diluted concentration.

ALFA-SPEED / ALFA-SPEED

Bestellbeispiel / Order example:

ALFA-Speed-Rolle + Befestigungselement
PAS 100.0200/BQ 1000

(ALFA-Speed-Rolle, Ø 101,2 mm –
verschweißt mit Befestigungselement 100 mm x 100 mm x 10 mm).

NEU



PAS 125.0200

Polyamid ALFA-Speed-Rolle kombiniert – fest

Diese Polyamid
ALFA-Speed-Rolle ist
lebensdauergeschmiert.
Die Vorteile:

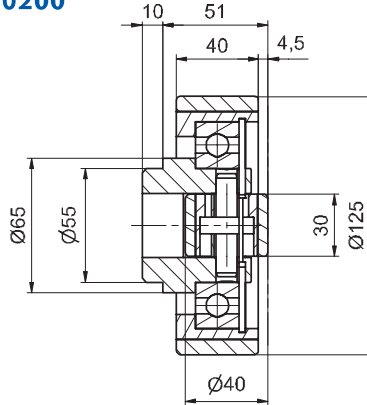
- Hohe Abrieb- und Verschleißfestigkeit
- Verfahrensgeschwindigkeiten bis 5 m/sec
- Geringer Abrollwiderstand
- Hohe chemische Beständigkeit gegen Alkohol, Salze, Fette sowie bestimmte Säuren und Laugen in verdünnter Konzentration

Polyamide ALFA-Speed bearing combined – fixed

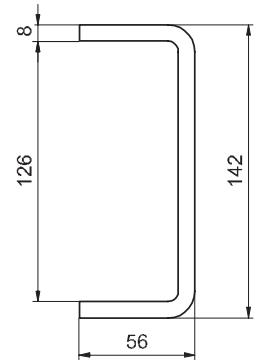
This Polyamide
ALFA-Speed bearing
is lubricated for lifetime.
The advantages:

- High abrasion resistance
- Travel speed up to 5 m/sec
- Low friction
- High chemical resistance to alcohol, salts, greases and certain acids and lyes in diluted concentration.

Rolle / Roller PAS 125.0200

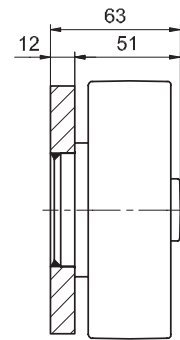
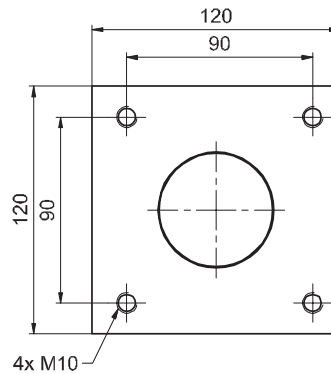


Profil / Profil UP 125.0730



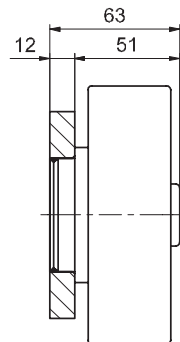
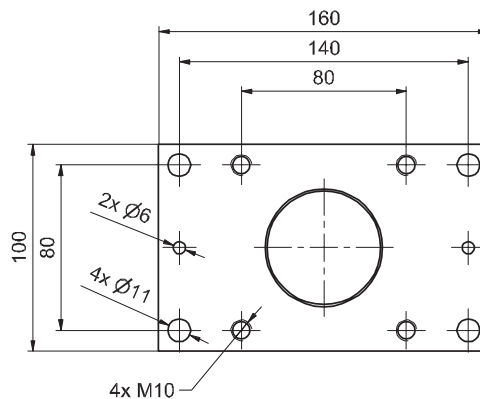
Rolle / Roller Platte quadratisch / Plate square

PAS 125.0200BQ 1000



Rolle / Roller Platte rechteckig / Plate rectangular

PAS 125.0200 BR 1100



ALFA-SPEED / ALFA-SPEED

Bestellbeispiel / Order example:

ALFA-Speed-Rolle
PAS 125.0200

(ALFA-Speed-Rolle, Ø 125 mm mit Axialrolle).