



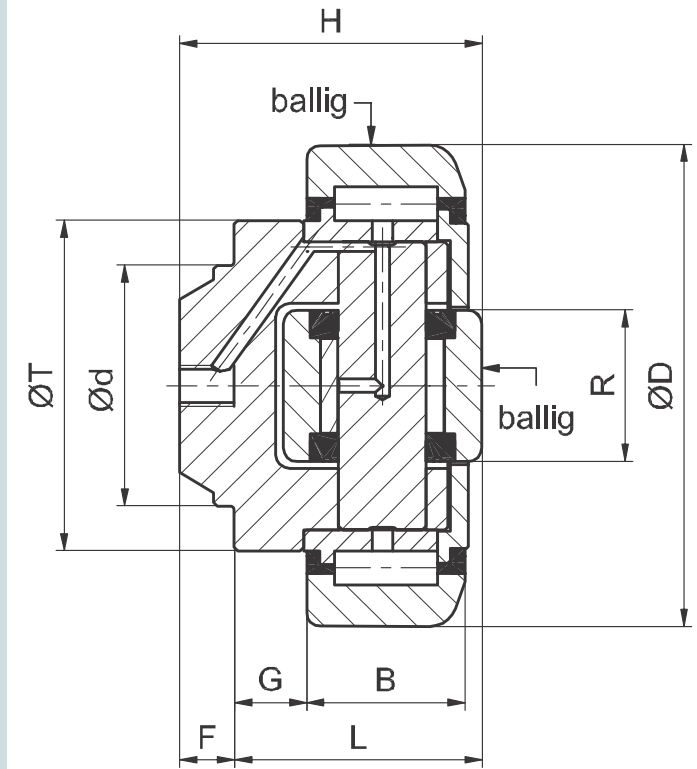
PT ---.0260

Tigerrolle kombiniert – fest

Diese Tigerrolle ist lebensdauer geschmiert, jedoch optional nachschmierbar.

Tiger bearing combined – fixed

This Tiger bearing is lubricated for lifetime but optional relubricable.



PRÄZISIONS-TIGERROLLE PRECISION TIGER BEARING

KOMBINIERT - FEST / COMBINED - FIXED

Bestell-Nummer	D	d	H	B	G	L	F	T	R	F _R	F _A	
Baugröße	mm	mm	mm	mm	mm	mm	mm	mm	mm	kN	kN	
PT 060	.0260	64,8	30	37,5	20	9	30,5	7	42	20	8,87	2,95
PT 070	.0260	73,8	35	44	23	10,5	36	8	48	22	11,40	3,15
PT 080	.0260	81,8	40	48	23	10,5	36,5	11,5	54	24	12,87	5,00
PT 090	.0260	92,8	45	57	30	10,5	44	13	59	26	20,37	5,10
PT 110	.0260	111,8	60	69	31	20	55	14	71	34	24,06	8,90
PT 120	.0260	127,8	60	72,3	37	14	56	16,3	80	40	33,44	9,80
PT 150	.0260	153,8	60	78,5	45	10,5	58,5	20	103	50	51,94	17,40

C = Dynamische Tragzahl Radiallager / Dynamic load capacity radial bearing
C_a = Dynamische Tragzahl Axiallager / Dynamic load capacity axial bearing

C₀ = Statische Tragzahl Radiallager / Static load capacity radial bearing
C_{0a} = Statische Tragzahl Axiallager / Static load capacity axial bearing

UP ---.0760

Die passenden Führungsprofile in Nb-Qualität finden Sie ab Seite 54.

You can find the fitting profiles in Nb quality starting from page 54.

BQ ---.1000

Quadratische Befestigungselemente mit eingeschweißter Tigerrolle finden Sie ab Seite 84.

You can find the fitting square fixing elements starting from page 84.

BR ---.1100

Rechteckige Befestigungselemente mit eingeschweißter Tigerrolle finden Sie ab Seite 88.

You can find the fitting rectangular fixing elements starting from page 88.

BW ---.1200

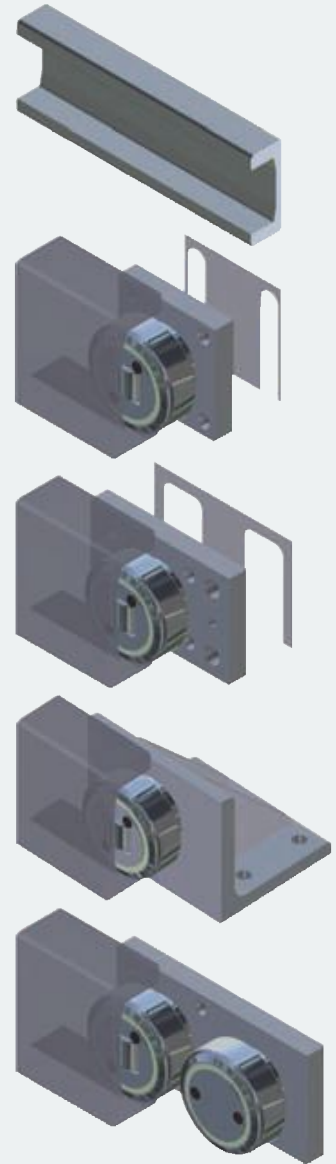
Befestigungswinkel mit eingeschweißter Tigerrolle finden Sie ab Seite 90.

You can find the fitting flange angles starting from page 90.

FE ---.5200

Führungseinheit – Tragrolle und Exzenterrolle zur Spielfreiheit, beidseitig anstellbar, finden Sie auf Seite 81.

You can find the guideway unit – Tiger bearing and eccentric bearing to minimize clearance starting from page 81.



TIGERROLLE / TIGER BEARING

C kN	C₀ kN	C_a kN	C_{0a} kN	Führungsprofile U-Profil
31	35,5	11	11,5	UP 060.0760
45,5	51	13	14	UP 070.0760
48	56,8	18	18	UP 080.0760
68	72	23	23	UP 090.0760
81	95	31	36	UP 110.0760
110	132	43	50	UP 120.0760
151	192	68	71	UP 150.0760

Bestellbeispiel / Order example:

PT 090.0260

Präzisions-Tigerrolle,
kombiniert - fest, Ø 92,8 mm

Hinweis:

Technische Auslegung Rolle/
Profil, unter Berücksichtigung
der Hertz'schen Pressung
 F_R und F_A .

Indication:

Technical dimensioning bearing/profile, with consideration of hertzian pressure F_R and F_A .