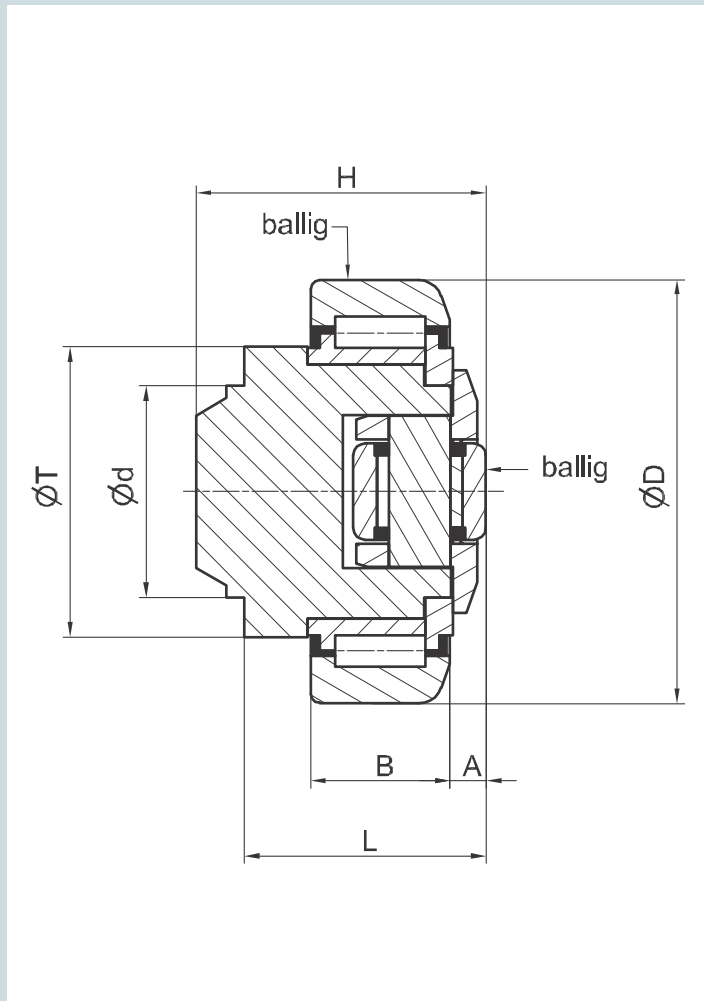




PT ---.0320

**Tigerrolle
kombiniert – justierbar**
Diese Tigerrolle ist
lebensdauergeschmiert.

**Tiger bearing
combined – adjustable**
This Tiger bearing is
lubricated for lifetime.



PRÄZISIONS-TIGERROLLE PRECISION TIGER BEARING

KOMBINIERT - JUSTIERBAR / COMBINED - ADJUSTABLE

Bestell-Nummer Baugröße		D mm	d mm	H mm	B mm	A mm	L mm	T mm	F _R kN	F _A kN
PT 060	.0320	64,8	30	43	20	5,5	33	42	8,87	2,95
PT 070	.0320	73,8	35	48	23	6,5	40	48	11,40	3,15
PT 080	.0320	81,8	40	50,5	23	7	39,5	54	12,87	5,00
PT 090	.0320	92,8	45	61	30	7	48	59	20,37	5,10
PT 110	.0320	111,8	60	69	31	8	55	71	24,06	8,90
PT 120	.0320	127,8	60	75,5	37	8	59,5	80	33,44	9,80
PT 150	.0320	153,8	60	89	43	15	69	103	51,94	17,40

C = Dynamische Tragzahl Radiallager / Dynamic load capacity radial bearing
C_a = Dynamische Tragzahl Axiallager / Dynamic load capacity axial bearing

C₀ = Statische Tragzahl Radiallager / Static load capacity radial bearing
C_{0a} = Statische Tragzahl Axiallager / Static load capacity axial bearing

UP ---.0760

Die passenden Führungsprofile in Nb-Qualität finden Sie ab Seite 54.

You can find the fitting profiles in Nb quality starting from page 54.

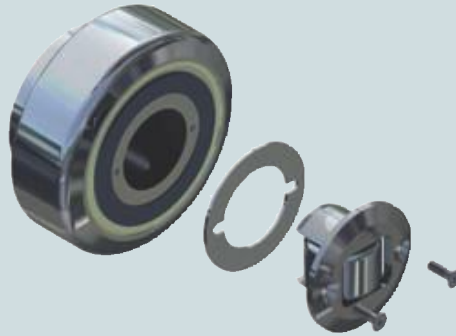
BQ ---.1000

BR ---.1100

BW ---.1200

Passende Befestigungselemente mit eingeschweißter Tigerrolle finden Sie ab Seite 84.

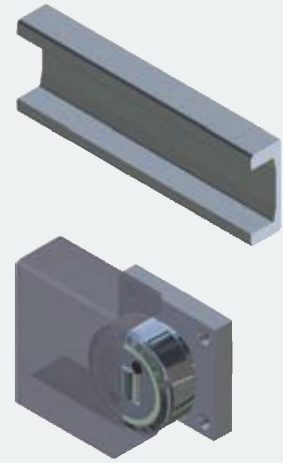
You can find the fitting fixing elements starting from page 84.



DR ---.0905 (0,5 mm dick)
DR ---.0910 (1,0 mm dick)

Zum Einstellen des Axialspiels (A) werden Distanzringe verwendet.

The adjustment of dimension (A) is obtained by means of an insert shim.



TIGERROLLE / TIGER BEARING

C kN	C ₀ kN	C _a kN	C _{0a} kN	Führungsprofile U-Profil
31	35,5	11	11,5	UP 060.0760
45,5	51	13	14	UP 070.0760
48	56,8	18	18	UP 080.0760
68	72	23	23	UP 090.0760
81	95	31	36	UP 110.0760
110	132	43	50	UP 120.0760
151	192	68	71	UP 150.0760

Bestellbeispiel / Order example:

PT 090.0320

Präzisions-Tigerrolle,
kombiniert - justierbar, Ø 92,8 mm

Hinweis:

Technische Auslegung Rolle/
Profil, unter Berücksichtigung
der Hertz'schen Pressung
 F_R und F_A .

Indication:

Technical dimensioning bearing/
profile, with consideration
of hertzian pressure F_R and F_A .