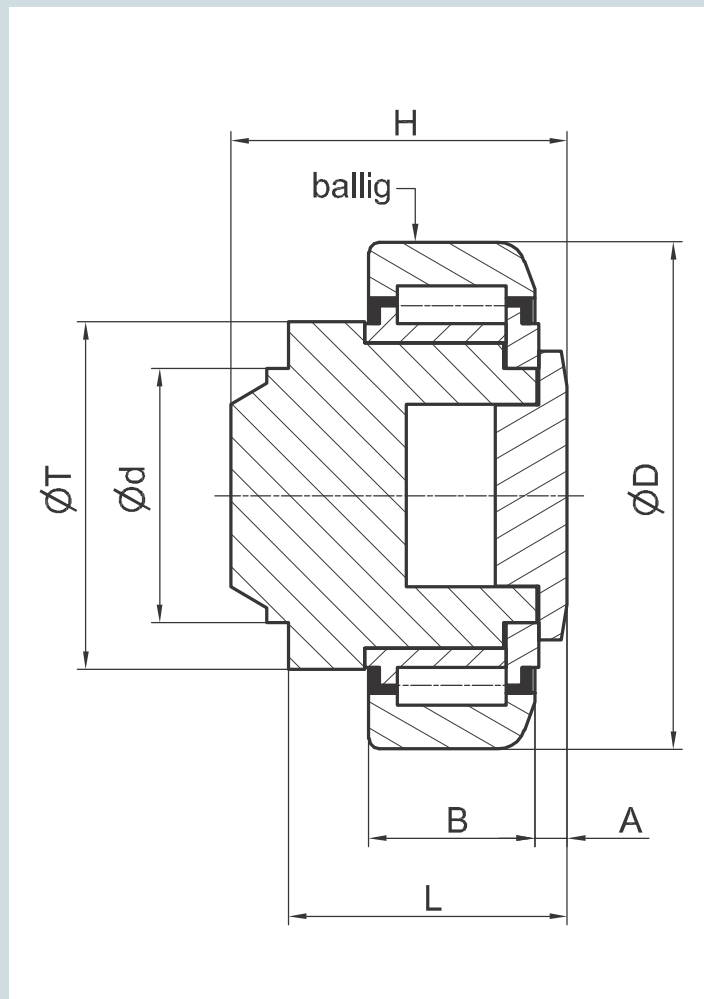


## PT ---.0362

**Tigerrolle  
kombiniert – justierbar  
mit Oilamidgleitstück**  
Diese Tigerrolle ist  
lebensdauergeschmiert.

**Tiger bearing  
combined – adjustable  
with oilamide sliding  
block**  
This Tiger bearing is  
lubricated for lifetime.



## PRÄZISIONS-TIGERROLLE PRECISION TIGER BEARING

### KOMBINIERT - JUSTIERBAR MIT OILAMIDZAPFEN / COMBINED - ADJUSTABLE

Bestell-Nummer Baugröße		D mm	d mm	H mm	B mm	A mm	L mm	T mm	F <sub>R</sub> kN	F <sub>A Stat.</sub> kN
PT 060	.0362	64,8	30	43	20	5,5	33	42	8,87	2,95
PT 070	.0362	73,8	35	48	23	6,5	40	48	11,40	3,15
PT 080	.0362	81,8	40	50,5	23	7	39,5	54	12,87	5,00
PT 090	.0362	92,8	45	61	30	7	48	59	20,37	5,10
PT 110	.0362	111,8	60	69	31	8	55	71	24,06	8,90
PT 120	.0362	127,8	60	75,8	37	8	59,5	80	33,44	9,80
PT 150	.0362	153,8	60	82	43	8	62	103	51,94	17,40

C = Dynamische Tragzahl Radiallager / Dynamic load capacity radial bearing

C<sub>0</sub> = Statische Tragzahl Radiallager / Static load capacity radial bearing

UP ---.0760

Die passenden Führungsprofile in Nb-Qualität finden Sie ab Seite 54.

You can find the fitting profiles in Nb quality starting from page 54.

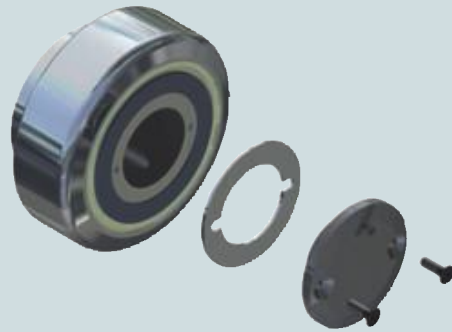
BQ ---.1000

Passende Befestigungselemente mit eingeschweißter Tigerrolle finden Sie ab Seite 84.

BR ---.1100

You can find the fitting fixing elements starting from page 84.

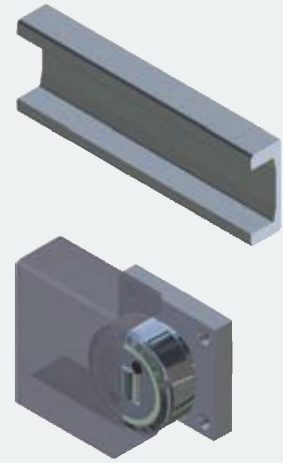
BW ---.1200



DR ---.0905 (0,5 mm dick)  
DR ---.0910 (1,0 mm dick)

Zum Einstellen des Axialspiels (A) werden Distanzringe verwendet.

The adjustment of dimension (A) is obtained by means of an insert shim.



WITH OILAMIDE TAP

TIGERROLLE / TIGER BEARING

C kN	C <sub>0</sub> kN	Führungsprofile U-Profil
31	35,5	UP 060.0760
45,5	51	UP 070.0760
48	56,8	UP 080.0760
68	72	UP 090.0760
81	95	UP 110.0760
110	132	UP 120.0760
151	192	UP 150.0760

Bestellbeispiel / Order example:  
PT 090.0362  
Präzisions-Tigerrolle, kombiniert -  
justierbar mit Oilamidzapfen,  
Ø 92,8 mm

**Hinweis:**  
Technische Auslegung Rolle/  
Profil, unter Berücksichtigung  
der Hertz'schen Pressung  
F<sub>R</sub> und F<sub>A stat.</sub>

**Indication:**  
Technical dimensioning bearing/  
profile, with consideration of  
hertzian pressure F<sub>R</sub> and F<sub>A stat.</sub>