



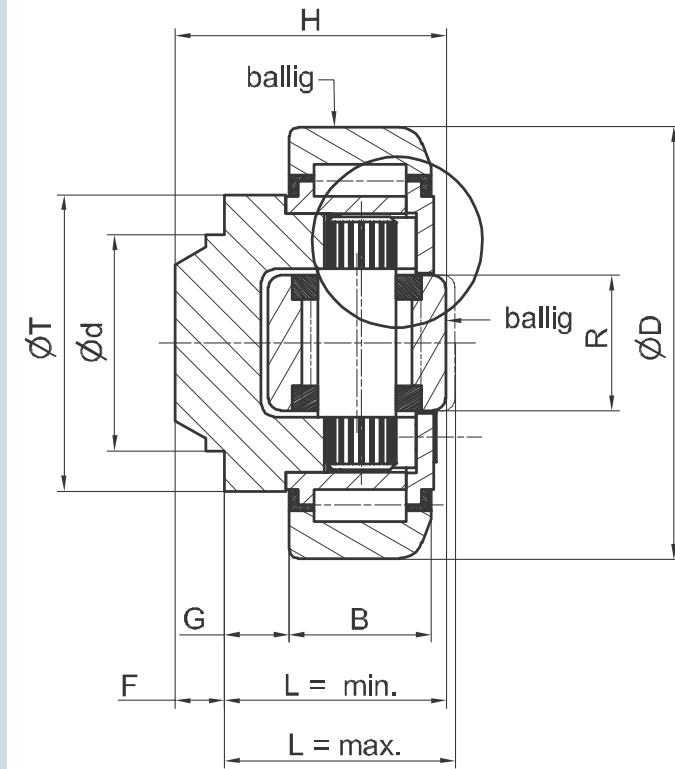
## PT ---.0365

### Tigerrolle kombiniert – justierbar mit Exzenter

Diese Tigerrolle ist lebensdauergeschmiert.

### Tiger bearing combined – adjustable with excenter

This Tiger bearing is lubricated for lifetime.



## PRÄZISIONS-TIGERROLLE PRECISION TIGER BEARING

### KOMBINIERT - JUSTIERBAR MIT EXZENTER / COMBINED - ADJUSTABLE

Bestell-Nummer	D	d	B	G	L <sub>min</sub>	L <sub>max</sub>	F	T	R	F <sub>R</sub>	F <sub>A</sub>	
Baugröße	mm	mm	mm	mm	mm	mm	mm	mm	mm	kN	kN	
PT 060	.0365	64,8	30	20	9	30,5	32	7	42	20	<b>8,87</b>	<b>2,95</b>
PT 070	.0365	73,8	35	23	10,5	36	37,5	8	48	22	<b>11,40</b>	<b>3,15</b>
PT 080	.0365	81,8	40	23	10,5	36,5	38,5	11,5	54	26	<b>12,87</b>	<b>5,00</b>
PT 090	.0365	92,8	45	30	10,5	44	46	13	59	26	<b>20,37</b>	<b>5,10</b>
PT 110	.0365	111,8	60	31	20	55	57,5	14	71	34	<b>24,06</b>	<b>8,90</b>
PT 120	.0365	127,8	60	37	14	56	59	16,3	80	40	<b>33,44</b>	<b>9,80</b>
PT 150	.0365	153,8	60	43	10,5	58,5	62,5	20	103	50	<b>51,94</b>	<b>17,40</b>

C = Dynamische Tragzahl Radiallager / Dynamic load capacity radial bearing  
C<sub>a</sub> = Dynamische Tragzahl Axiallager / Dynamic load capacity axial bearing

C<sub>0</sub> = Statische Tragzahl Radiallager / Static load capacity radial bearing  
C<sub>0a</sub> = Statische Tragzahl Axiallager / Static load capacity axial bearing

**UP ---.0760**

Die passenden Führungsprofile in Nb-Qualität finden Sie ab Seite 54.

You can find the fitting profiles in Nb quality starting from page 54.

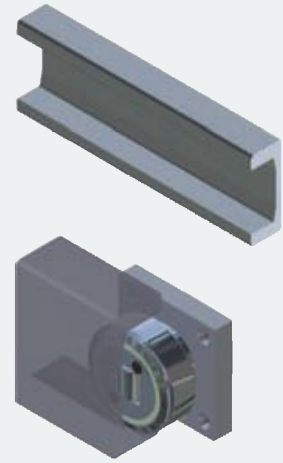
**BQ ---.1000**

Passende Befestigungselemente mit eingeschweißter Tigerrolle finden Sie ab Seite 84.

**BR ---.1100**

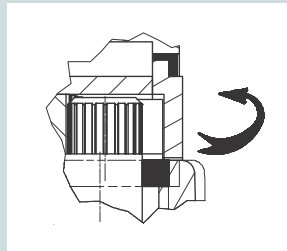
You can find the fitting fixing elements starting from page 84.

**BW ---.1200**



**Einfache Justage der Axialrolle:**

- Schrauben lösen und Außenring abziehen,
- Exzenterachse verdrehen,
- Maß L überprüfen und ggf. korrigieren,
- Außenring mit Deckel festschrauben,
- Schrauben sichern (Loctite).



**Adjusting of the axial bearing:**

- Loosen top cover screws and remove outer ring,
- turn axial bearing (eccentric axle will be turned),
- check measure L (correct if necessary),
- tighten outer ring with cover,
- secure screws (Loctite).



**WITH EXCENTER**

**TIGERROLLE / TIGER BEARING**

C kN	C <sub>0</sub> kN	C <sub>a</sub> kN	C <sub>0a</sub> kN	Führungsprofile U-Profil
31	35,5	11	11,5	UP 060.0760
45,5	51	13	14	UP 070.0760
48	56,8	18	18	UP 080.0760
68	72	23	23	UP 090.0760
81	95	31	36	UP 110.0760
110	132	43	50	UP 120.0760
151	192	68	71	UP 150.0760

Bestellbeispiel / Order example:

PT 090.0365

Präzisions-Tigerrolle, kombiniert - justierbar mit Exzenter, Ø 92,8 mm

**Hinweis:**

Technische Auslegung Rolle/ Profil, unter Berücksichtigung der Hertz'schen Pressung F<sub>R</sub> und F<sub>A</sub>.

**Indication:**

Technical dimensioning bearing/profile, with consideration of hertzian pressure F<sub>R</sub> and F<sub>A</sub>.