

NEU



STR ---.6200

Schwerlast-Tigerrolle
Axialrolle mit 40 %
höherer Tragfähigkeit.
 Diese Tigerrolle ist
 lebensdauergeschmiert.

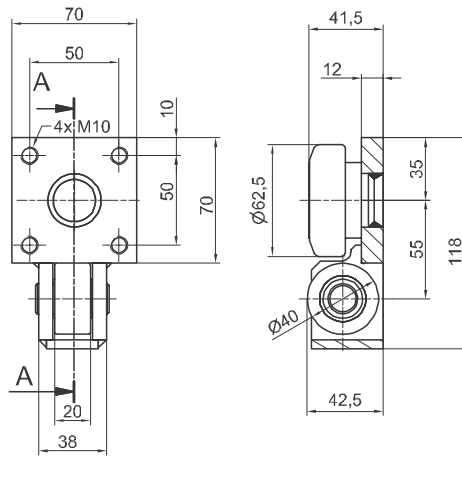
Heavy duty Tiger
bearing axial bearing
with 40 % higher load
capacity.

This Tiger bearing is
 lubricated for lifetime.

Sonderabmessungen
auf Anfrage.

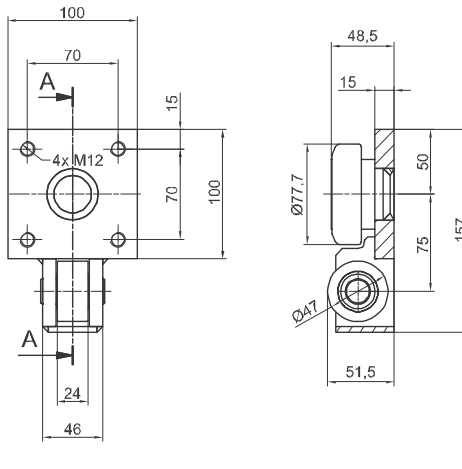
Special dimensions
on request.

Rolle / Roller STR 060.6200



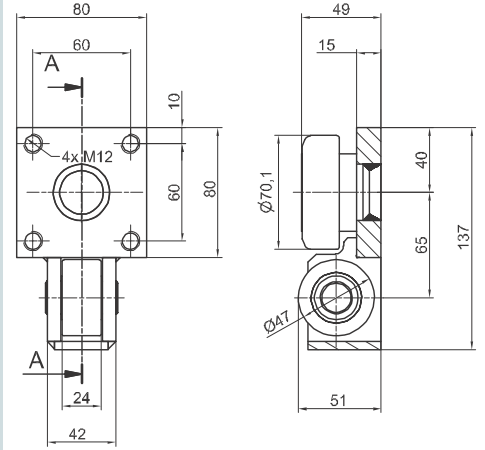
Traglast axial	$F_A = 7$	kN
Traglast radial	$F_R = 8,87$	kN
Load capacity axial	$F_A = 7$	kN
Load capacity radial	$F_R = 8,87$	kN

Rolle / Roller STR 080.6200



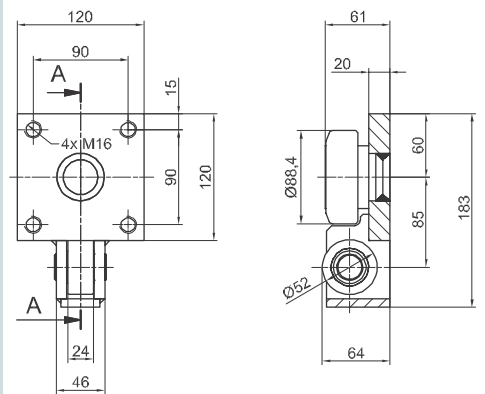
Traglast axial	$F_A = 11$	kN
Traglast radial	$F_R = 12,87$	kN
Load capacity axial	$F_A = 11$	kN
Load capacity radial	$F_R = 12,87$	kN

Rolle / Roller STR 070.6200



Traglast axial	$F_A = 11$	kN
Traglast radial	$F_R = 11,4$	kN
Load capacity axial	$F_A = 11$	kN
Load capacity radial	$F_R = 11,4$	kN

Rolle / Roller STR 090.6200



Traglast axial	$F_A = 13$	kN
Traglast radial	$F_R = 20,37$	kN
Load capacity axial	$F_A = 13$	kN
Load capacity radial	$F_R = 20,37$	kN

SCHWERLAST-TIGERROLLE / HEAVY DUTY TIGER BEARING



NEU



STR ---.6200

Schwerlast-Tigerrolle
Axialrolle mit 40 %
höherer Tragfähigkeit.
Diese Tigerrolle ist lebensdauer geschmiert.

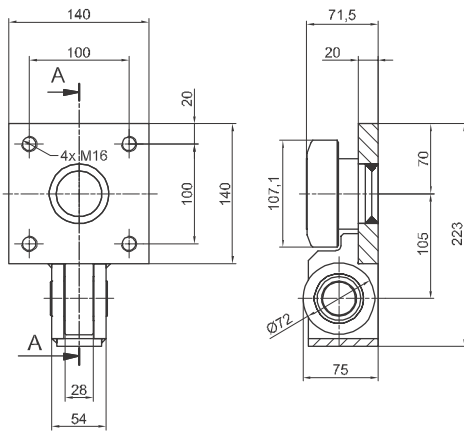
Heavy duty Tiger bearing axial bearing with 40 % higher load capacity.

This Tiger bearing is lubricated for lifetime.

Sonderabmessungen auf Anfrage.

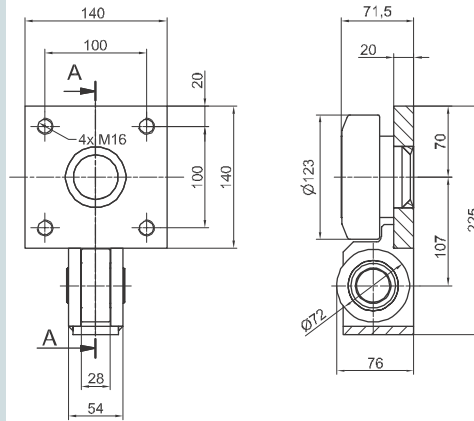
Special dimensions on request.

Rolle / Roller STR 110.6200



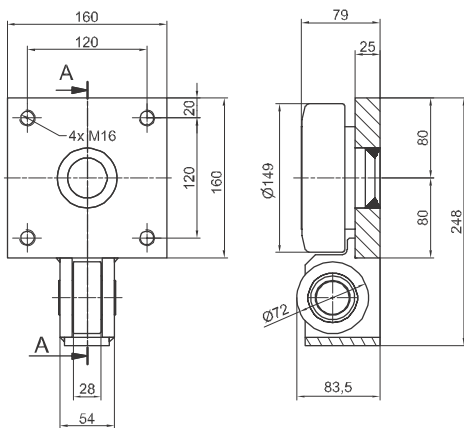
Traglast axial $F_A = 20$ kN
Traglast radial $F_R = 24,06$ kN
Load capacity axial $F_A = 20$ kN
Load capacity radial $F_R = 24,06$ kN

Rolle / Roller STR 120.6200



Traglast axial $F_A = 20$ kN
Traglast radial $F_R = 33,44$ kN
Load capacity axial $F_A = 20$ kN
Load capacity radial $F_R = 33,44$ kN

Rolle / Roller STR 150.6200



Traglast axial $F_A = 20$ kN
Traglast radial $F_R = 51,94$ kN
Load capacity axial $F_A = 20$ kN
Load capacity radial $F_R = 51,94$ kN

SCHWERLAST / HEAVY DUTY

Bestellbeispiel / Order example:

Tigerrolle
STR 080.6200

(Schwerlast-Tigerrolle STR 080.6200).