



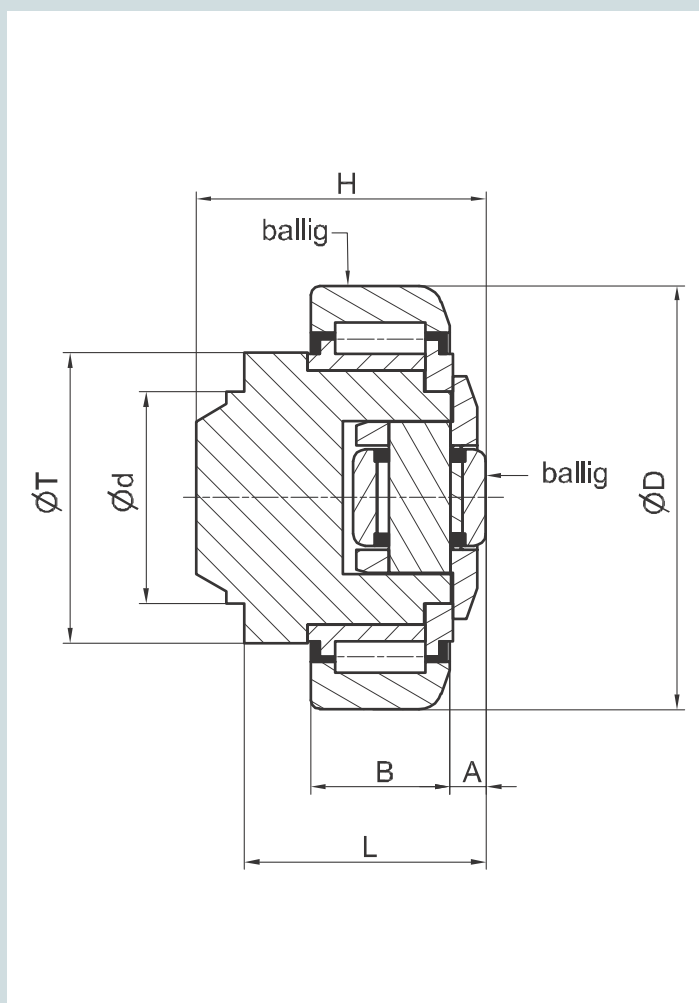
## TR ---.0300

### Tigerrolle kombiniert – Justage über Distanzringe

Diese Tigerrolle ist lebensdauer geschmiert.

### Tiger bearing combined – adjustable with insert washer

This Tiger bearing is lubricated for lifetime.



## KOMBINIERT - JUSTIERBAR / COMBINED - ADJUSTABLE

Bestell-Nummer		D	d	H	B	A	L	T	F <sub>R</sub>	F <sub>A</sub>
Baugröße		mm	mm	mm	mm	mm	mm	mm	kN	kN
TR 060	.0300	62,5	30	43	20	5,5	33	42	8,87	2,95
TR 070	.0300	70,1	35	48	23	6,5	40	48	11,40	3,15
TR 080	.0300	77,7	40	50,5	23	7	39,5	54	12,87	5,00
TR 080	.0305	77,7	40	45	23	7	34	54	12,87	5,00
TR 090	.0300	88,4	45	61	30	7	48	59	20,37	5,10
TR 110	.0300	107,7	60	69	31	8	55	71	24,06	8,90
TR 110	.0305	107,7	55	58,5	31	8	44,5	71	24,06	8,90
TR 120	.0300	123	60	75,8	37	8	59,5	80	33,44	9,80
TR 150	.0300	149	60	89	45	15	69	103	51,94	17,40

C = Dynamische Tragzahl Radiallager / Dynamic load capacity radial bearing  
C<sub>a</sub> = Dynamische Tragzahl Axiallager / Dynamic load capacity axial bearing

C<sub>0</sub> = Statische Tragzahl Radiallager / Static load capacity radial bearing  
C<sub>0a</sub> = Statische Tragzahl Axiallager / Static load capacity axial bearing

**UP ---.0700**

Die passenden Führungsprofile in Nb-Qualität finden Sie ab Seite 36.

You can find the fitting profiles in Nb quality starting from page 36.

**BQ ---.1000****BR ---.1100****BW ---.1200**

Passende Befestigungselemente mit eingeschweißter Tigerrolle finden Sie ab Seite 84.

You can find the fitting fixing elements starting from page 84.

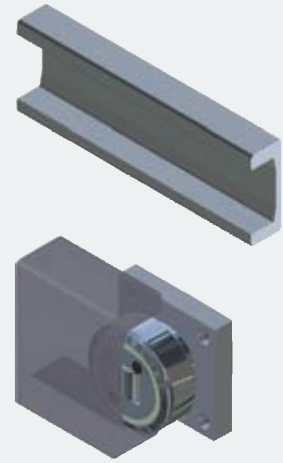


DR ---.0905 (0,5 mm dick)

DR ---.0910 (1,0 mm dick)

Zum Einstellen des Axialspiels (A) werden Distanzringe verwendet.

The adjustment of dimension (A) is obtained by means of an insert shim.



## TIGERROLLE / TIGER BEARING

C kN	C <sub>0</sub> kN	C <sub>a</sub> kN	C <sub>0a</sub> kN	Führungsprofile	
				U-Profil	I-Profil
31	35,5	8	8	UP 060.0700	IP 060.0800
45,5	51	13	14	UP 070.0700	IP 070.0800
48	56,8	14	14	UP 080.0700	IP 080.0800
48	56,8	14	14		IP 080.0800
68	72	15	15	UP 090.0700	IP 090.0800
81	95	31	36	UP 110.0700	IP 110.0800
81	95	31	36		IP 110.0800
110	132	31	36	UP 120.0700	IP 120.0800
151	192	68	71	UP 150.0700	

Bestellbeispiel / Order example:  
TR 090.0300  
Tigerrolle, kombiniert – justierbar,  
Ø 88,4 mm

**Hinweis:**

Technische Auslegung Rolle/  
Profil, unter Berücksichtigung  
der Hertz'schen Pressung  
 $F_R$  und  $F_A$ .

**Indication:**

Technical dimensioning bearing/  
profile, with consideration  
of hertzian pressure  $F_R$  and  $F_A$ .