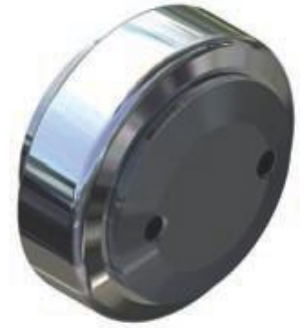
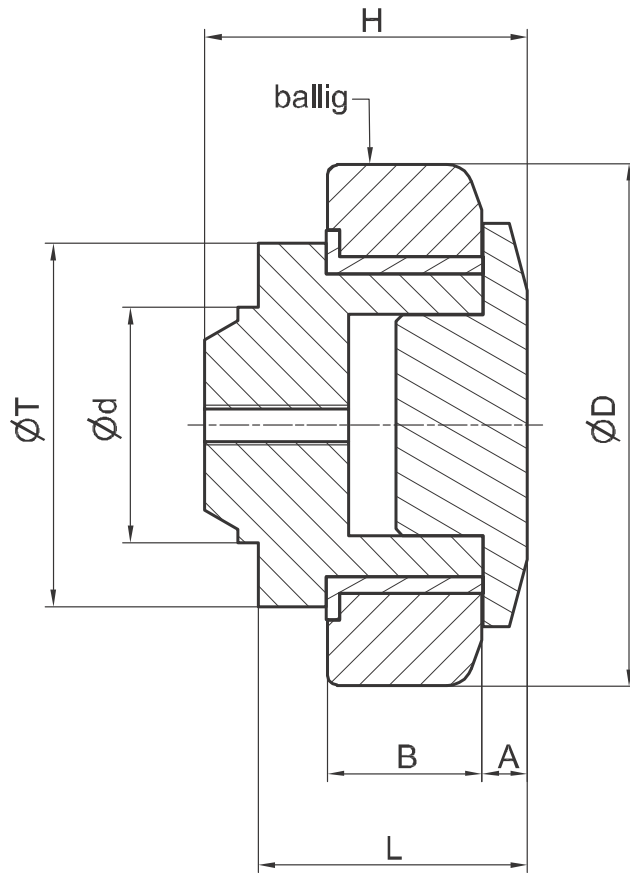


TR ---.0390 Edelstahl



TR ---.0390

**Tigerrolle Edelstahl
kombiniert – fest
mit Oilamidgleitstück**

Komplett aus 1.4301 INOX
mit Kunststofflagerbuchse.
Oilamidzapfen
zur Axialführung.

**Tiger bearing
stainless steel
combined – fixed
with oilamide sliding
block**

Completely made of 1.4301
stainless steel with bearing
bush out of synthetic
material.



DR ---.4905 (0,5 mm dick)
DR ---.4910 (1,0 mm dick)

Zum Einstellen des Axialspiels
(A) werden Distanzringe
verwendet.

For the adjustment of the
axial clearance (A) distance
rings will be used.



TIGERROLLE EDELSTAHL / TIGER BEARING STAINLESS STEEL

Bestell-Nummer Baugröße		D mm	d mm	H mm	B mm	A mm	L mm	T mm	F _R kN	F _{A Stat.} kN	C kN	C ₀ kN	Führungsprofile
TR 050	.0390	52,5	30	33,0	17	5,0	28,0	42	3,5	2	3,7	3,7	UP 050.0780
TR 070	.0390	70,1	35	48,0	23	6,5	40,0	54	6,0	3	7,0	7,0	UP 070.0780
TR 080	.0390	77,7	40	50,5	23	7,0	39,5	54	7,2	4	7,5	7,5	UP 080.0780

C = Dynamische Tragzahl Radiallager / Dynamic load capacity radial bearing

C₀ = Statische Tragzahl Radiallager / Static load capacity radial bearing

Bestellbeispiel / Order example: TR 080.0390 (Tigerrolle Edelstahl, Ø 77,7 mm).