

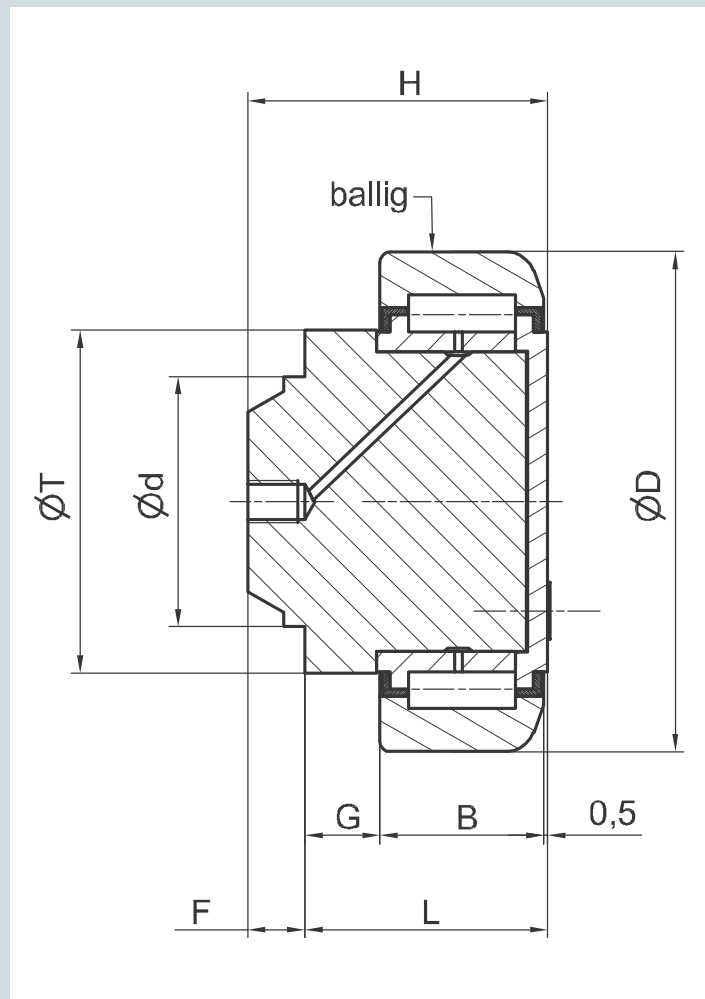
TR ---.0400

Tigerrolle – radial

Diese Tigerrolle ist lebensdauergeschmiert, jedoch optional nachschmierbar.

Tiger bearing – radial

This Tiger bearing is lubricated for lifetime but optional relubricable.



KOMBINIERT - RADIAL / COMBINED - RADIAL

Bestell-Nummer		D	d	H	B	G	L	F	T	F _R
Baugröße		mm	mm	mm	mm	mm	mm	mm	mm	kN
TR 060	.0400	62,5	30	36,5	20	9	29,5	7	42	8,87
TR 070	.0400	70,1	35	42	23	10,5	34	8	48	11,40
TR 080	.0400	77,7	40	45,5	23	10	33,5	8	54	12,87
TR 090	.0400	88,4	45	54	30	10,5	41	13	59	20,37
TR 110	.0400	107,7	60	65,5	31	20	51,5	14	71	24,06
TR 120	.0400	123	60	67,8	37	14	51,5	16,3	80	33,44
TR 150	.0400	149	60	74	45	8,5	54	20	103	51,94
TR 180	.0400	180	100	89,7	57,3	12,5	69,8	19,4	124	76,00

C = Dynamische Tragzahl Radiallager / Dynamic load capacity radial bearing

C₀ = Statische Tragzahl Radiallager / Static load capacity radial bearing

UP ---.0700

Die passenden Führungsprofile in Nb-Qualität finden Sie ab Seite 36.

You can find the fitting profiles in Nb quality starting from page 36.

BQ ---.1000

Quadratische Befestigungselemente mit eingeschweißter Tigerrolle finden Sie ab Seite 84.

You can find the fitting square fixing elements starting from page 84.

BR ---.1100

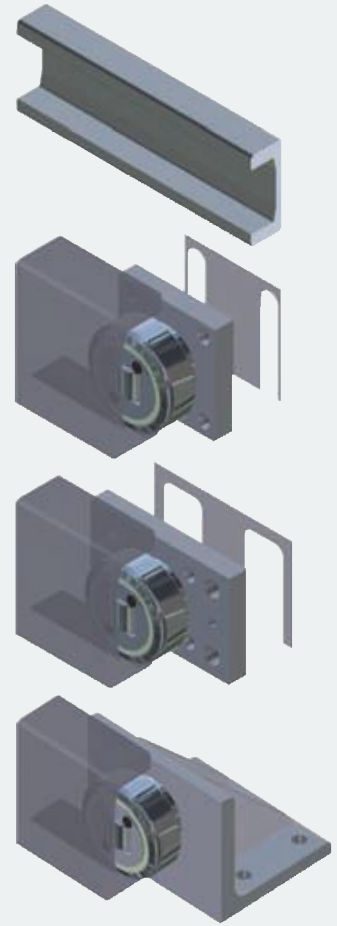
Rechteckige Befestigungselemente mit eingeschweißter Tigerrolle finden Sie ab Seite 88.

You can find the fitting rectangular fixing elements starting from page 88.

BW ---.1200

Befestigungswinkel mit eingeschweißter Tigerrolle finden Sie ab Seite 90.

You can find the fitting flange angles starting from page 90.



TIGERROLLE / TIGER BEARING

C kN	C ₀ kN	Führungsprofile	
		U-Profil	I-Profil
31	35,5	UP 060.0700	IP 060.0800
45,5	51	UP 070.0700	IP 070.0800
48	56,8	UP 080.0700	IP 080.0800
68	72	UP 090.0700	IP 090.0800
81	95	UP 110.0700	IP 110.0800
110	132	UP 120.0700	IP 120.0800
151	192	UP 150.0700	
207	243	UP 180.0700	

Bestellbeispiel / Order example:

TR 090.0400

Tigerrolle, kombiniert - fest,
Ø 88,4 mm

Hinweis:

Technische Auslegung Rolle/
Profil, unter Berücksichtigung
der Hertz'schen Pressung F_R

Indication:

Technical dimensioning bearing/
profile, with consideration of
hertzian pressure F_R