



UP ---.0760

U-Präzisions-Führungsprofil

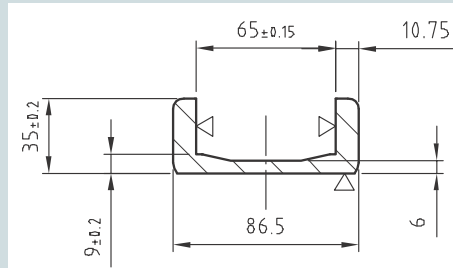
Höhere Präzision durch bearbeitete Laufflächen.
Werkstoff 18MnNb 6 mit deutlicher höherer Tragfähigkeit durch Zusatz von Niob (Nb):

- Höhere Verschleißfestigkeit,
- feinkörniges Gefüge,
- sehr gut schweißgeeignet.

U-precision profile

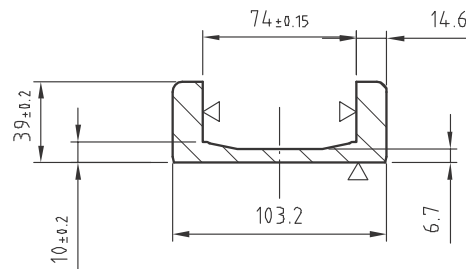
Higher precision based on machined surface.
Material 18MnNb 6 with plenty more load capacity by add-on of Niob (Nb):

- Higher wear-resistance,
- fine grained structure,
- easy to weld.



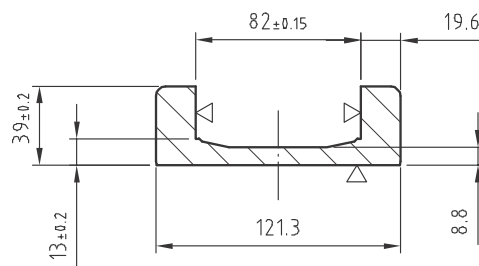
UP 060.0760 (Nb)

Gewicht/Weight:	9,4 kg/m
Wx:	24,0 cm ³
Wy:	6,0 cm ³
Ix:	126,0 cm ⁴
Iy:	13,0 cm ⁴



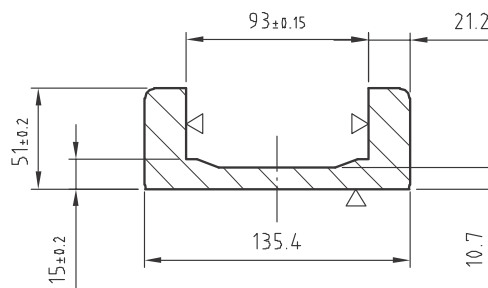
UP 070.0760 (Nb)

Gewicht/Weight:	13,4 kg/m
Wx:	41,0 cm ³
Wy:	10,0 cm ³
Ix:	255,0 cm ⁴
Iy:	25,0 cm ⁴



UP 080.0760 (Nb)

Gewicht/Weight:	17,8 kg/m
Wx:	63,0 cm ³
Wy:	13,0 cm ³
Ix:	449,0 cm ⁴
Iy:	36,0 cm ⁴



UP 090.0760 (Nb)

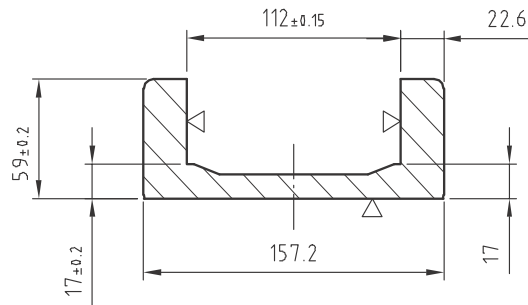
Gewicht/Weight:	24,9 kg/m
Wx:	99,0 cm ³
Wy:	25,0 cm ³
Ix:	795,0 cm ⁴
Iy:	80,0 cm ⁴

PRÄZISIONS-PROFILE / PRECISION PROFILES

UP 110.0760 (Nb)

Gewicht/Weight: 32,1 kg/m

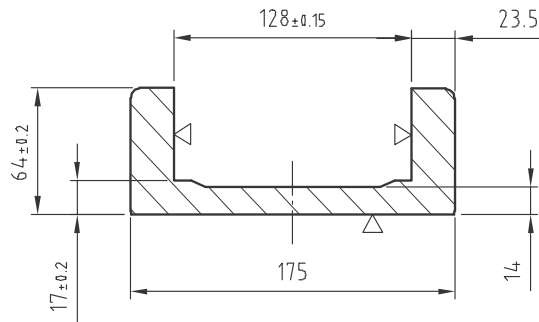
Wx: 148,0 cm³
Wy: 37,0 cm³
Ix: 1382,0 cm⁴
Iy: 138,0 cm⁴



UP 120.0760 (Nb)

Gewicht/Weight: 36,3 kg/m

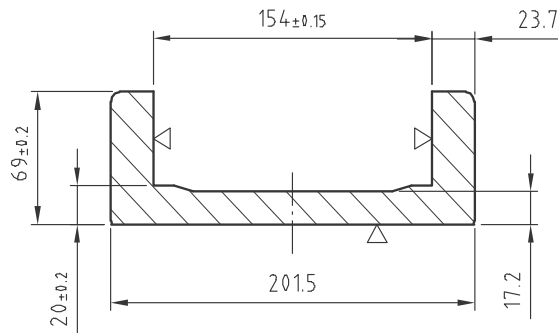
Wx: 188,0 cm³
Wy: 45,0 cm³
Ix: 1980,0 cm⁴
Iy: 195,0 cm⁴



UP 150.0760 (Nb)

Gewicht/Weight: 44,7 kg/m

Wx: 259,0 cm³
Wy: 53,0 cm³
Ix: 3117,0 cm⁴
Iy: 240,0 cm⁴



UP ---.0760

U-Präzisions- Führungsprofil

Höhere Präzision durch bearbeitete Laufflächen.
Werkstoff 18MnNb 6 mit deutlicher höherer Tragfähigkeit durch Zusatz von Niob (Nb):

- Höhere Verschleißfestigkeit,
- feinkörniges Gefüge,
- sehr gut schweißgeeignet.

U-precision profile

Higher precision based on machined surface.

Material 18MnNb 6 with plenty more load capacity by add-on of Niob (Nb):

- Higher wear-resistance,
- fine grained structure,
- easy to weld.

PROFILE / PROFILES

Sonderbearbeitung auf Anfrage.
Special machining on request.