

NEU



**XSFE ---.5200**

**IXI tra-Strong  
Schwerlast-  
Führungseinheit  
Axialrolle mit 35 %  
höherer Tragfähigkeit  
Exzenterrolle zur  
Spielminimierung  
beidseitig anstellbar.**

IXI tra tragfähig  
IXI tra genau  
IXI tra stark  
IXI tra langlebig

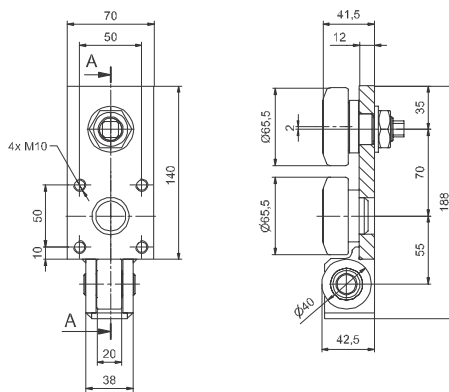
**IXI tra-Strong  
Heavy duty  
guideway unit  
axial bearing with 35 %  
higher load capacity  
eccentric bearing  
adjustable to minimize  
clearance.**

IXI tra sustainable  
IXI tra exact  
IXI tra strong  
IXI tra long-lasting

**Sonderabmessungen  
auf Anfrage.**

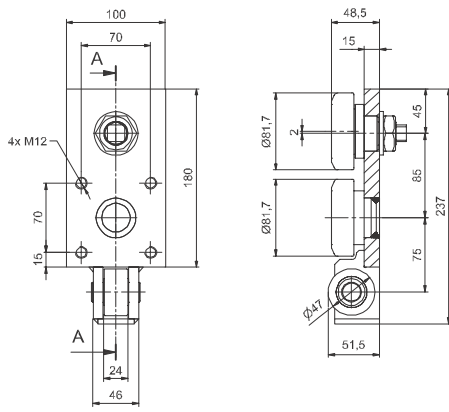
**Special dimensions  
on request.**

Rolle / Roller  
**XSFE 060.5200**



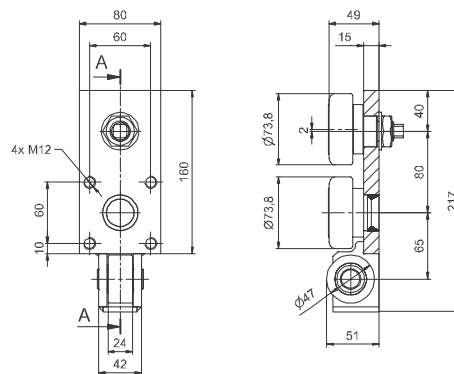
Traglast axial  $F_A = 9 \text{ kN}$   
Traglast radial  $F_R = 15,39 \text{ kN}$   
Load capacity axial  $F_A = 9 \text{ kN}$   
Load capacity radial  $F_R = 15,39 \text{ kN}$

Rolle / Roller  
**XSFE 080.5200**



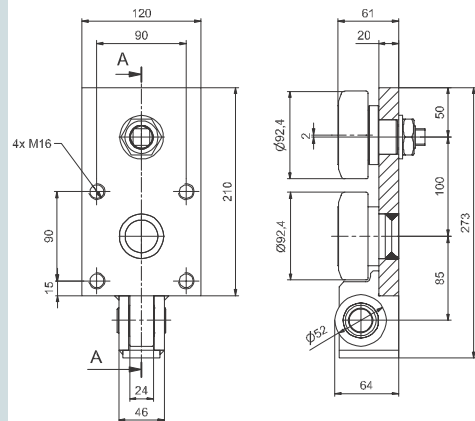
Traglast axial  $F_A = 14 \text{ kN}$   
Traglast radial  $F_R = 18,21 \text{ kN}$   
Load capacity axial  $F_A = 14 \text{ kN}$   
Load capacity radial  $F_R = 18,21 \text{ kN}$

Rolle / Roller  
**XSFE 070.5200**



Traglast axial  $F_A = 14 \text{ kN}$   
Traglast radial  $F_R = 16,43 \text{ kN}$   
Load capacity axial  $F_A = 14 \text{ kN}$   
Load capacity radial  $F_R = 16,43 \text{ kN}$

Rolle / Roller  
**XSFE 090.5200**



Traglast axial  $F_A = 17 \text{ kN}$   
Traglast radial  $F_R = 31,68 \text{ kN}$   
Load capacity axial  $F_A = 17 \text{ kN}$   
Load capacity radial  $F_R = 31,68 \text{ kN}$

**IXI SCHWERLAST-FÜHRUNGSEINHEIT / IXI HEAVY DUTY GUIDEWAY UNIT**



NEU



### XSFE ---.5200

**IXI tra-Strong  
Schwerlast-  
Führungseinheit  
Axialrolle mit 35 %  
höherer Tragfähigkeit  
Exzenterrolle zur  
Spielminimierung  
beidseitig anstellbar.**

IXI tra tragfähig  
IXI tra genau  
IXI tra stark  
IXI tra langlebig

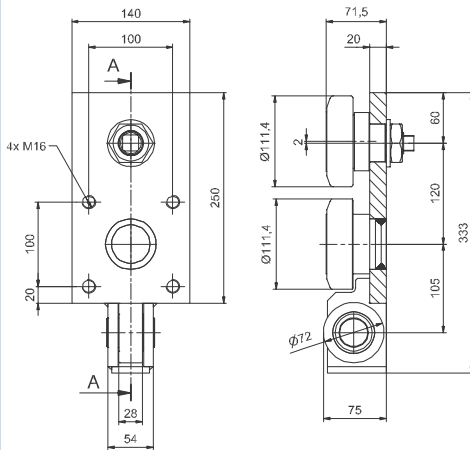
**IXI tra-Strong  
Heavy duty  
guideway unit  
axial bearing with 35 %  
higher load capacity  
excentric bearing  
adjustable to minimize  
clearance.**

IXI tra sustainable  
IXI tra exact  
IXI tra strong  
IXI tra long-lasting

**Sonderabmessungen  
auf Anfrage.**

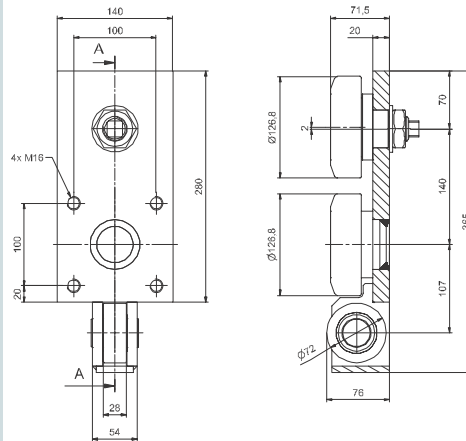
**Special dimensions  
on request.**

### Rolle / Roller XSFE 110.5200



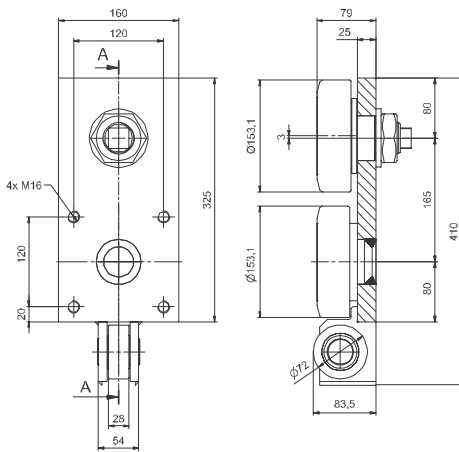
Traglast axial  $F_A = 27$  kN  
Traglast radial  $F_R = 34,85$  kN  
Load capacity axial  $F_A = 27$  kN  
Load capacity radial  $F_R = 34,85$  kN

### Rolle / Roller XSFE 120.5200



Traglast axial  $F_A = 27$  kN  
Traglast radial  $F_R = 47,43$  kN  
Load capacity axial  $F_A = 27$  kN  
Load capacity radial  $F_R = 47,43$  kN

### Rolle / Roller XSFE 150.5200



Traglast axial  $F_A = 27$  kN  
Traglast radial  $F_R = 82,19$  kN  
Load capacity axial  $F_A = 27$  kN  
Load capacity radial  $F_R = 82,19$  kN

## IXI tra-Strong SCHWERLAST / IXI tra-Strong HEAVY DUTY

Bestellbeispiel / Order example:

IXI tra-Strong Tigerrolle

**XSFE 080.5200**

(IXI tra-Strong Schwerlast-Führungseinheit XSFE 080.5200  
Kombirolle Ø 81,7 mm und Axialrolle Ø 47 mm).