

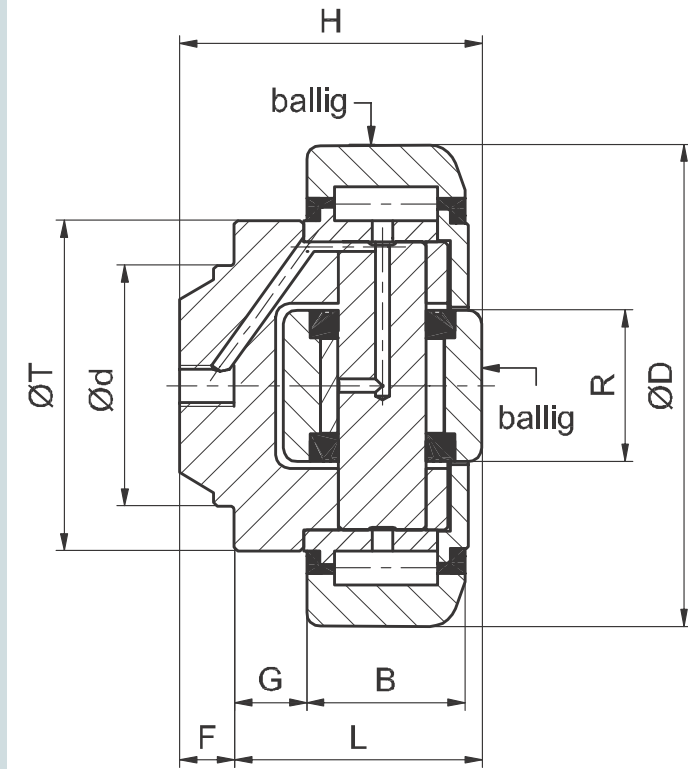
NEU



XTR ---.0200

**IXI tra-Strong
Tigerrolle
kombiniert – fest**
IXI tra tragfähig
IXI tra genau
IXI tra stark
IXI tra langlebig

**IXI tra-Strong
Tiger bearing
combined – fixed**
IXI tra sustainable
IXI tra exact
IXI tra strong
IXI tra long-lasting



IXI KOMBINIERT - FEST / IXI COMBINED - FIXED

Bestell-Nummer Baugröße		D mm	d mm	H mm	B mm	G mm	L mm	F mm	T mm	R mm	F _R kN	F _A kN
XTR 060	.0200	65,5	30	37,5	20	9	30,5	7	42	20	15,39	3,80
XTR 070	.0200	73,8	35	44	23	10,5	36	8	48	22	16,43	4,10
XTR 080	.0200	81,7	40	48	23	10,5	36,5	11,5	54	24	18,21	6,50
XTR 090	.0200	92,4	45	57	30	10,5	44	13	59	26	31,68	6,60
XTR 110	.0200	111,4	60	69	31	20	55	14	71	34	34,85	11,50
XTR 120	.0200	126,8	60	72,3	37	14	56	16,3	80	40	47,43	12,70
XTR 150	.0200	153,1	60	78,5	45	8,5	58,5	20	103	50	82,19	22,60

C = Dynamische Tragzahl Radiallager / Dynamic load capacity radial bearing
C_a = Dynamische Tragzahl Axiallager / Dynamic load capacity axial bearing

C₀ = Statische Tragzahl Radiallager / Static load capacity radial bearing
C_{0a} = Statische Tragzahl Axiallager / Static load capacity axial bearing

XUP ---.0700

Die passenden IXItra-Strong-Führungsprofile finden Sie ab Seite 70.

You can find the fitting IXItra-Strong profiles starting from page 70.

BQ ---.1000

Quadratische Befestigungselemente mit eingeschweißter Tigerrolle finden Sie ab Seite 84.

You can find the fitting square fixing elements starting from page 84.

BR ---.1100

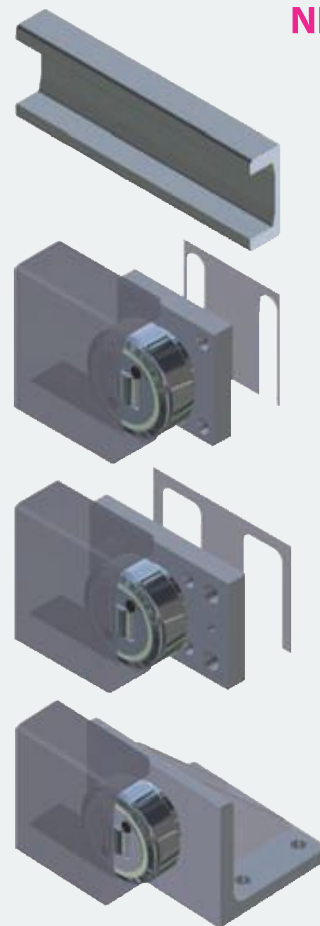
Rechteckige Befestigungselemente mit eingeschweißter Tigerrolle finden Sie ab Seite 88.

You can find the fitting rectangular fixing elements starting from page 88.

BW ---.1200

Befestigungswinkel mit eingeschweißter Tigerrolle finden Sie ab Seite 90.

You can find the fitting flange angles starting from page 90.

NEU

IXItra-Strong TIGERROLLE / IXItra-Strong TIGER BEARING

C kN	C₀ kN	C_a kN	C_{0a} kN	Führungsprofile U-Profil
31	35,5	11	11,5	XUP 060.0700
45,5	51	13	14	XUP 070.0700
48	56,8	18	18	XUP 080.0700
68	72	23	23	XUP 090.0700
81	95	31	36	XUP 110.0700
110	132	43	50	XUP 120.0700
151	192	68	71	XUP 150.0700

Bestellbeispiel / Order example:

XTR 090.0200
IXItra-Strong Tigerrolle,
kombiniert - fest, Ø 92,4 mm

Hinweis:

Technische Auslegung Rolle/
Profil, unter Berücksichtigung
der Hertz'schen Pressung
 F_R und F_A .

Indication:

Technical dimensioning bea-
ring/profile, with consideration
of hertzian pressure F_R and F_A .