

NEU



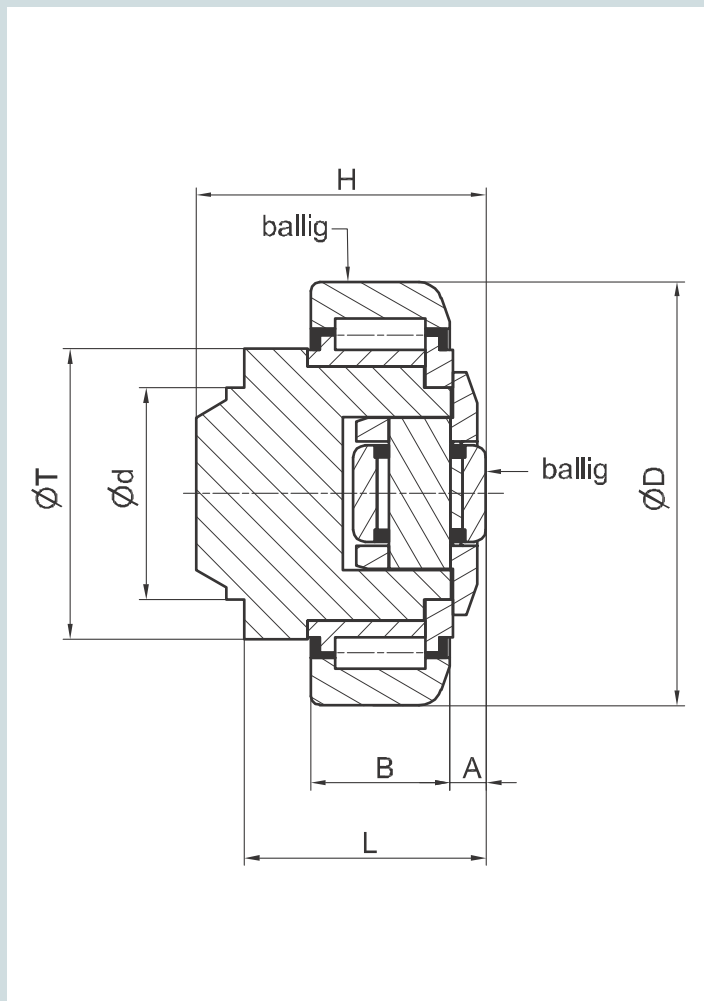
**XTR ---.0300**

**IXI tra-Strong  
Tigerrolle  
kombiniert – Justage  
über Distanzringe**

IXI tra tragfähig  
IXI tra genau  
IXI tra stark  
IXI tra langlebig

**IXI tra-Strong  
Tiger bearing  
combined – adjustable  
with insert washer**

IXI tra sustainable  
IXI tra exact  
IXI tra strong  
IXI tra long-lasting



**IXI KOMBINIERT - JUSTIERBAR / IXI COMBINED - ADJUSTABLE**

Bestell-Nummer Baugröße		D mm	d mm	H mm	B mm	A mm	L mm	T mm	$F_R$ kN	$F_A$ kN
<b>XTR 060</b>	<b>.0300</b>	65,5	30	43	20	5,5	33	42	<b>15,39</b>	<b>3,80</b>
<b>XTR 070</b>	<b>.0300</b>	73,8	35	48	23	6,5	40	48	<b>16,43</b>	<b>4,10</b>
<b>XTR 080</b>	<b>.0300</b>	81,7	40	50,5	23	7	39,5	54	<b>18,21</b>	<b>6,50</b>
<b>XTR 090</b>	<b>.0300</b>	92,4	45	61	30	7	48	59	<b>31,68</b>	<b>6,60</b>
<b>XTR 110</b>	<b>.0300</b>	111,4	60	69	31	8	55	71	<b>34,85</b>	<b>11,50</b>
<b>XTR 120</b>	<b>.0300</b>	126,8	60	75,8	37	8	59,5	80	<b>47,43</b>	<b>12,70</b>
<b>XTR 150</b>	<b>.0300</b>	153,1	60	89	45	15	69	103	<b>82,19</b>	<b>22,60</b>

C = Dynamische Tragzahl Radiallager / Dynamic load capacity radial bearing  
C<sub>a</sub> = Dynamische Tragzahl Axiallager / Dynamic load capacity axial bearing

C<sub>0</sub> = Statische Tragzahl Radiallager / Static load capacity radial bearing  
C<sub>0a</sub> = Statische Tragzahl Axiallager / Static load capacity axial bearing

**XUP ---.0700**

Die passenden IXItra-Strong-Führungsprofile finden Sie ab Seite 70.

You can find the fitting IXItra-Strong profiles starting from page 70.

**BQ ---.1000****BR ---.1100****BW ---.1200**

Passende Befestigungselemente mit eingeschweißter Tigerrolle finden Sie ab Seite 84.

You can find the fitting fixing elements starting from page 84.

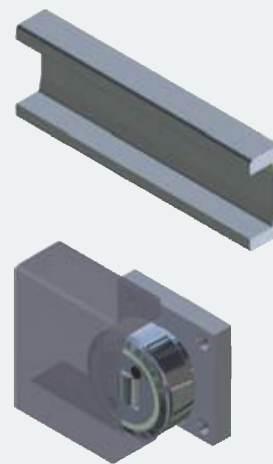


DR ---.0905 (0,5 mm dick)

DR ---.0910 (1,0 mm dick)

Zum Einstellen des Axialspiels (A) werden Distanzringe verwendet.

The adjustment of dimension (A) is obtained by means of an insert shim.

**NEU**

## IXItra-Strong TIGERROLLE / IXItra-Strong TIGER BEARING

C kN	C <sub>0</sub> kN	C <sub>a</sub> kN	C <sub>0a</sub> kN	Führungsprofile U-Profil
31	35,5	8	8	XUP 060.0700
45,5	51	13	14	XUP 070.0700
48	56,8	14	14	XUP 080.0700
68	72	15	15	XUP 090.0700
81	95	31	36	XUP 110.0700
110	132	31	36	XUP 120.0700
151	192	68	71	XUP 150.0700

Bestellbeispiel / Order example:

XTR 090.0300

IXItra-Strong Tigerrolle,

kombiniert – justierbar,

Ø 92,4 mm

**Hinweis:**

Technische Auslegung Rolle/

Profil, unter Berücksichtigung

der Hertz'schen Pressung

$F_R$  und  $F_A$ .

**Indication:**

Technical dimensioning bea-

ring/profile, with consideration

of hertzian pressure  $F_R$  and  $F_A$ .